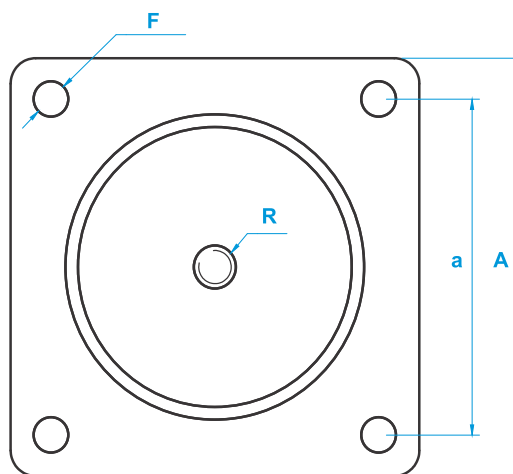
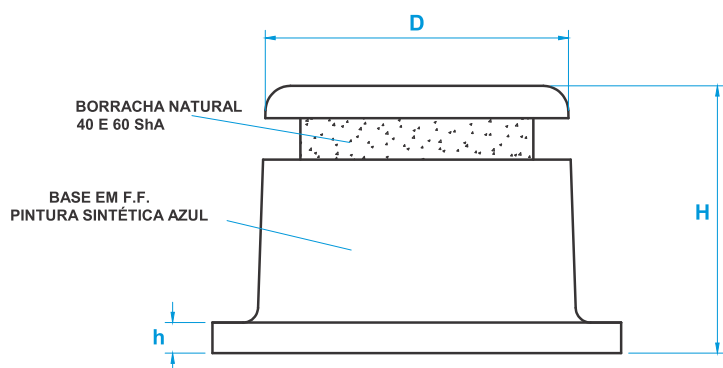




Amortecedor de Vibração trabalhando em compressão com resistência à tração e esforços horizontais.

- ✓ Frequência Natural: 22 Hz
- ✓ Produto altamente resistente, em ferro fundido.
- ✓ Pintura Epóxi.
- ✓ Parafusos zincado branco, opcional, bicromatizado e G5 e G8. Consulte-nos outras informações e aplicações.



AM-XX-TCB

Referência	40 ShA Carga em Kg		60 ShA Carga em Kg		A	a	D	F	H	h	R
	Min	Max	Min	Max							
AM-100-TCB	20	120	50	200	82	62	60	7	56	6	3/8"
AM-500-TCB	100	600	200	1000	140	105	110	11	78	13	1/2"
AM-1000-TCB	200	2000	400	4000	200	160	170	13	110	15	3/4"
AM-1000-TCB G8 (*)	200	2000	400	4000	200	160	170	13	110	15	1"

NOTA: (\*) Com parafuso de 1" - G8.8