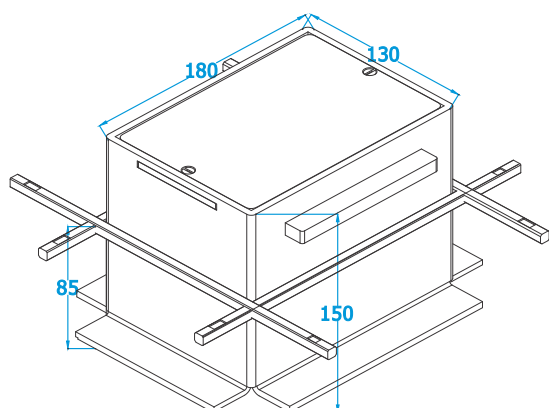
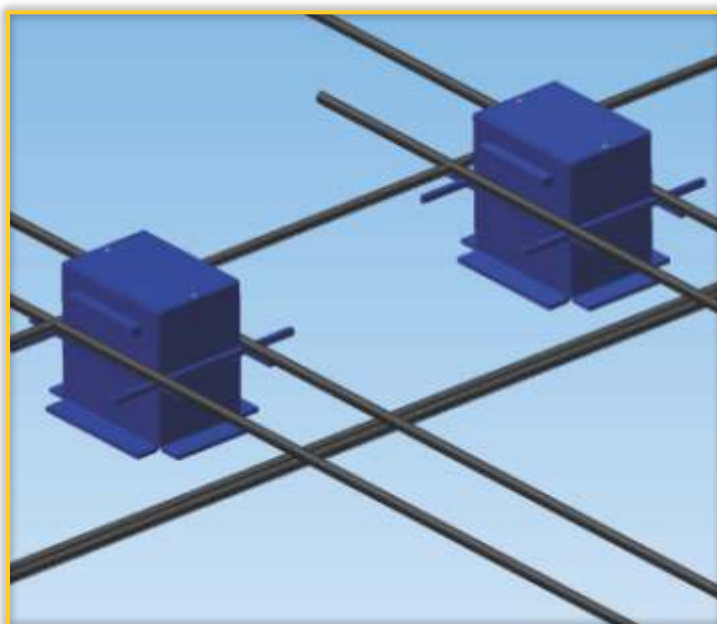
**Amortecedor para Piso Flutuante.**

Composto de Box e Amortecedores AME ou COXIM ou PADs de Borracha para: Heliportos, Câmaras, Laboratório, Sala de Metrologia, Auditório, Estúdio, Super estruturas, etc Sistema que permite supervisão dos amortecedores no local ou retirados para avaliação periódica.

Os boxes são distribuídos conforme paginação, amarrados nos apoios, entre a armação das ferragens, antes da concretagem. Após a cura do concreto, retira-se a tampa, aloja-se o Amortecedor especificado, fixando-o em seguida.

Coloca-se o sistema em suspensão, levantando o conjunto, lentamente, apertando os parafusos que acompanha o produto.

Fornecemos chave adequada para levantar a laje.

**Especificação:**

Caixa com suporte e tampa. Dimensões para AME 5Hz. Para amortecedores de 2Hz e 3Hz, enviaremos o desenho. O espaço final entre a base e o piso flutuante com carga será de 10 a 30 mm conforme a distribuição das cargas. Recomendamos vedar este espaço com COMPRIband, para evitar entrada de objetos que podem formar conexão.

Acabamento interno e tampa, em epóxi. Parte externa, sem acabamento. Parafuso zincado branco.

Como opcional, box, base e parafuso em INOX 304.

NOTA: As cargas são indicadas para cada ponto, paginadas conforme projeto e seguem especificação dos Amortecedores conforme respectiva Ficha Técnica.