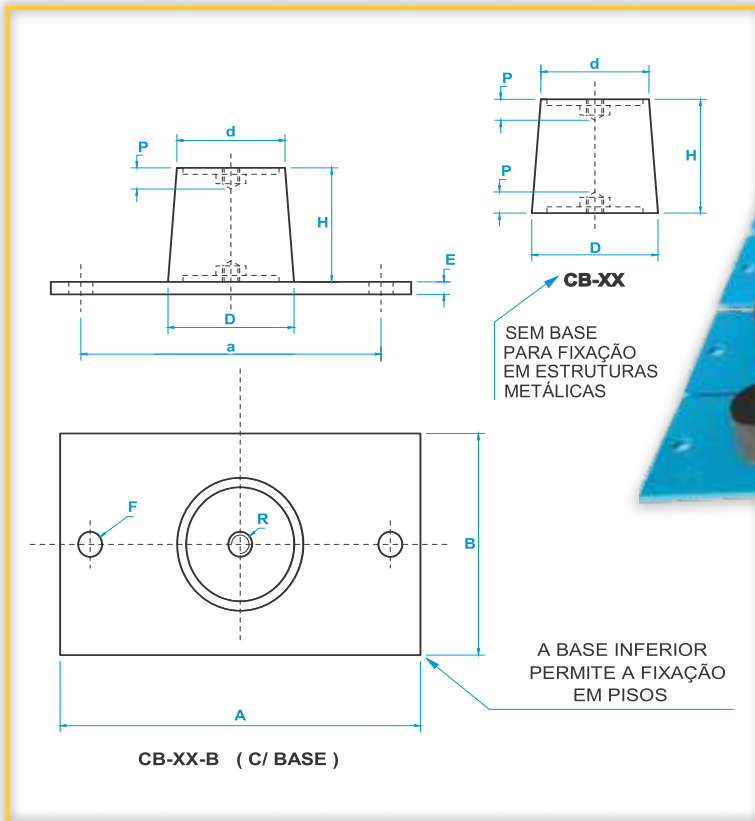


Linha CB



**APLICAÇÃO:** Equipamento com menor rotação acima de 1.200 rpm: Ventiladores, Exaustores, Compressores, Lavadoras, Motores, Mancais, Base isoladoras para painéis elétricos, Racks, Squids, Bancada de testes, serralheria, etc.

Fornecido com ou sem base inferior ou com duas bases, superior e inferior. SAE 1020 ou Inox.  
Versão com 1 ou 2 Parafusos, na mesma medida da rosca, comprimento máximo de 1".

Rosca w/w ou Métrica. ( Consulte a Linha MRCB )

**ACABAMENTO:** Pintura epóxi ou Inox natural.

**OPÇÃO:** Borracha Condutiva, para eliminar cargas estática.

Referência	40 ShA CARGA EM Kg		60 ShA CARGA EM Kg		D	d	H	R	A	B	a	F	E	P
	Min	Max	Min	Max										
CB-36-B	2	15	4	30	36	31	32	5/16	120	70	100	9	4	10
CB-42-B	5	25	20	50	42	36	36	5/16	120	70	100	9	4	10
CB-51-B	5	50	40	100	51	44	40	5/16	120	70	100	9	4	10
CB-65-B	10	60	50	150	65	55	52	3/8	120	70	100	9	4	15
CB-78-B	20	100	100	240	78	66	60	1/2	160	90	130	13,5	6	20
CB-100-B	-	-	200	400	100	86	76	1/2	160	120	130	13,5	6	20
CB-150-B	-	-	400	1000	150	130	80	5/8	210	170	180	13,5	6	20
CB-100-36-B	Dureza 50 ShA		20	230	100	90	36	M12	160	120	130	13,5	6	13

**NOTA:** Fabricamos em formatação múltipla para cargas maiores.  
Fabricação especial nas durezas 50 e 70 Sh"A", consulte lote mínimo.