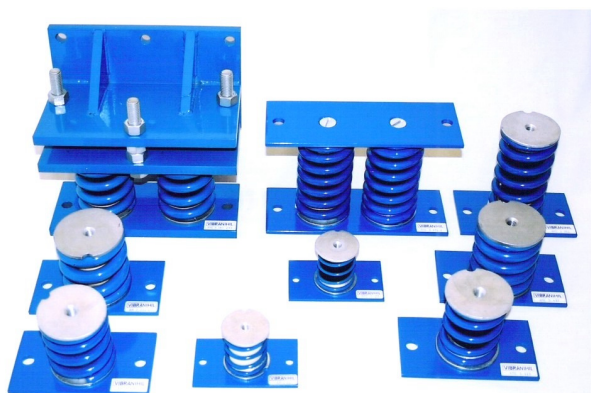


AMORTECEDOR AME – 3 – XX Grd



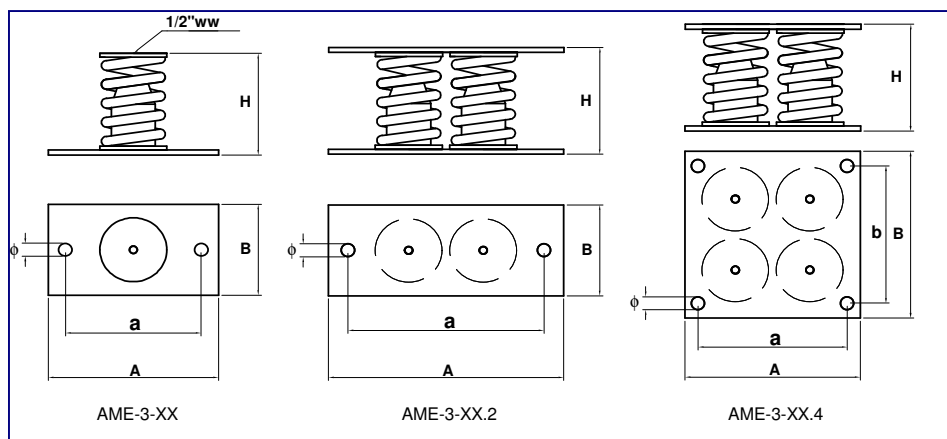
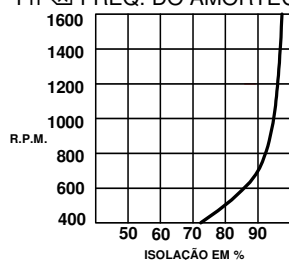
AMORTECEDOR DE VIBRAÇÃO Freqüência natural de 3Hz, indicado para isolação de máquinas com freqüência de trabalho acima de 6,6 Hz (400 rpm).

Construído em mola helicoidal de aço, com interior de elastômero, unidos por arruelas de alumínio. Conforme a carga, forma-se grupos de molas, unidos pela base e chapa superior. O conjunto pode ser complementado com base, para fixação, bases niveladoras, parafuso niveladores, etc.

APLICAÇÕES: EQUIPAMENTOS DE AR CONDICIONADO CENTRAL, VENTILADORES, COMPRESSORES, CHILLERS, FAN-COIL, BOMBAS.

$$I(\%) = \{1 - 1/[(F_e/F_n)^2 - 1]\} \cdot 100$$

ONDE:
 F_e ☒ FREQ. DE EXCITAÇÃO
 F_n ☒ FREQ. DO AMORTECEDOR



REFERÊNCIA	CARGA EM Kg			H LIVRE	H CARGA	A	B	a	b	Ø
	MÍN	NOM	MÁX							
AME-3-91	70	91	110	154	129	160	90	130	-	13,5
AME-3-121	100	121	130	154	129	160	90	130	-	13,5
AME-3-151	120	151	170	154	129	160	90	130	-	13,5
AME-3-201	160	201	240	154	129	160	90	130	-	13,5
AME-3-271	240	271	300	154	129	160	90	130	-	13,5
AME-3-351	300	351	400	154	129	160	90	130	-	13,5
AME-3-511	400	511	620	154	129	160	90	130	-	13,5
AME-3-201.2	320	402	480	160	135	245	90	215	-	13,5
AME-3-271.2	480	542	600	160	135	245	90	215	-	13,5
AME-3-351.2	600	702	800	160	135	245	90	215	-	13,5
AME-3-511.2	800	1022	1240	160	135	245	90	215	-	13,5
AME-3-351.4	1200	1404	1600	168	143	220	220	180	180	17
AME-3-511.4	1600	2044	2480	168	143	220	220	180	180	17
AME-3-201.5	800	1005	1200	168	143	250	250	210	210	17
AME-3-351.5	1500	1755	2000	168	143	250	250	210	210	17
AME-3-351.6	1800	2106	2400	168	143	250	250	210	210	17

NOTA: As cargas são indicadas para cada ponto do equipamento. Em alguns casos é necessário o uso de Base de Inércia.

O interior com elastômero, visa estabilizar na ressonância (no momento de liga/desliga) do equipamento e por interferência na lateral interna da mola, filtrando altas freqüências (faixa audível) .

ATENDE: RECOMENDAÇÃO DA AMERICAN SOCIETY OF HEATING, REFRIGERATING AND AIR CONDITIONING ENGINEERING ASHRAE-1991 HVAC-HANDBOOK CHAPTER 42..

OUTRAS INFORMAÇÕES CONSULTAR O NOSSO DEPARTAMENTO TÉCNICO.

Tel: 55 11 2917 1166

Fax: 55 11 2917 1966

Comercial@Vibranihil.com.br

www.Vibranihil.com.br