

## AMORTECEDOR AME-5 Hz - Peq

**AMORTECEDOR DE VIBRAÇÃO** Freqüência natural de 5Hz, indicado para isolamento de máquinas com freqüência de trabalho acima de 10 Hz ( 600 rpm ).

Construído em mola helicoidal de aço, com interior de elastômero, unidos por arruelas de alumínio. Conforme a carga, forma-se grupos de molas, unidos pela base e chapa superior. O conjunto pode ser complementado com base, para fixação, bases niveladoras, parafuso niveladores, etc.

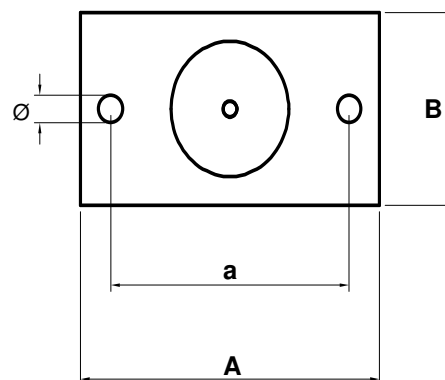
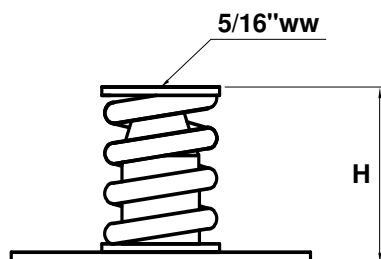
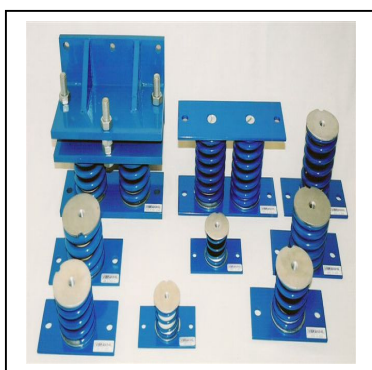
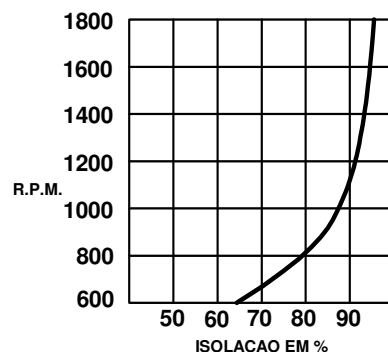
**APLICAÇÕES:** EQUIPAMENTOS DE AR CONDICIONADO CENTRAL, VENTILADORES, COMPRESSORES, CHILLERS, FAN-COIL, BOMBAS.

$$I(\%) = \{1 - 1/[(F_e/F_n)^2 - 1]\} \cdot 100$$

ONDE:

$F_e$  ☒ FREQ. DE EXCITAÇÃO

$F_n$  ☒ FREQ. DO AMORTECEDOR



REFERÊNCIA	CARGA EM Kg			H LIVRE	H CARGA	A	B	a	b	Ø
	MÍN	NOM	MÁX							
AME-5-6	3	6	7	66	56	120	70	100	-	9
AME-5-11	7	11	13	66	56	120	70	100	-	9
AME-5-16	12	16	18	66	56	120	70	100	-	9
AME-5-21	15	21	25	66	56	120	70	100	-	9
AME-5-31	25	31	35	66	56	120	70	100	-	9
AME-5-51	35	51	60	66	56	120	70	100	-	9

**NOTA:** As cargas são indicadas para cada ponto do equipamento. Em alguns casos é necessário o uso de Base de Inércia.

O interior com elastômero visa estabilizar na ressonância ( no momento de liga/desliga ) do equipamento e por interferência na lateral interna da mola, filtrando altas freqüências ( faixa audível) .

**ATENDE:** RECOMENDAÇÃO DA AMERICAN SOCIETY OF HEATING, REFRIGERATING AND AIR CONDITIONING ENGINEERING ASHRAE-1991 HVAC-HANDBOOK CHAPTER 42.

OUTRAS INFORMAÇÕES CONSULTAR O NOSSO DEPARTAMENTO TÉCNICO.

Tel: 55 11 2917 1166  
[Comercial@Vibranihil.com.br](mailto:Comercial@Vibranihil.com.br)

Fax: 55 11 2917 1966  
[www.Vibranihil.com.br](http://www.Vibranihil.com.br)