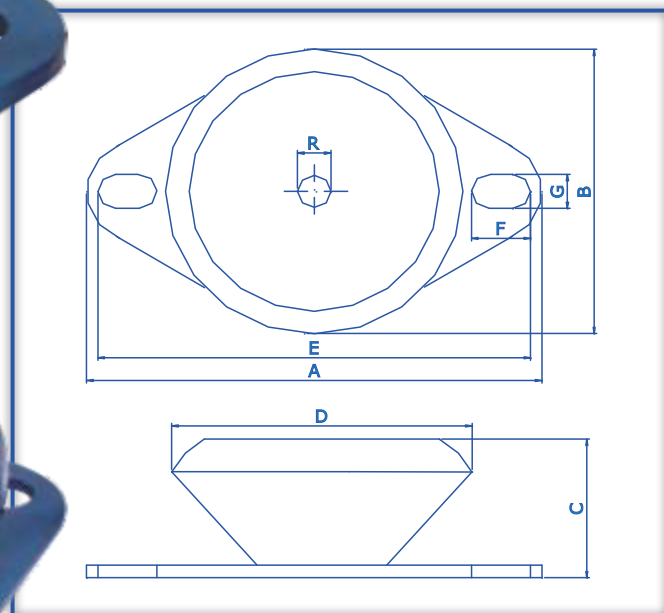


Isolador metal-borracha, para ampla faixa de carga, trabalha por esforços na vertical por compressão. Com forma cônica invertida, a base superior protege o isolador e a inferior, com furos oblongos, facilita a fixação. Pode ser instalado com ou sem a base. Adequado para equipamentos com menor rotação acima de 1.200 rpm.



Frequência Natural de 8 a 22 Hz.
Acabamento: em pintura epóxi.
Opcional: Inox 304 e Borracha condutiva.
Outras durezas e rosca métrica, é possível sob consulta.

Modelo IMB	Cargas (Kg)				Dimensões							
	40 Sh «A»		60 Sh «A»		A	B	C	D	E	F	G	R
	Min	Max	Min	Max								
100	10	50	40	100	85	50	21	45	75	11	9	5/16"
400	20	130	40	400	115	75	36	70	105	12	10	3/8"
700	30	200	120	700	170	118	56	113	150	17	13,5	1/2"

NOTA: As cargas são indicadas para cada ponto do equipamento. Em alguns casos é necessário o uso de Base de Inércia. Outras informações consultar nosso departamento técnico.