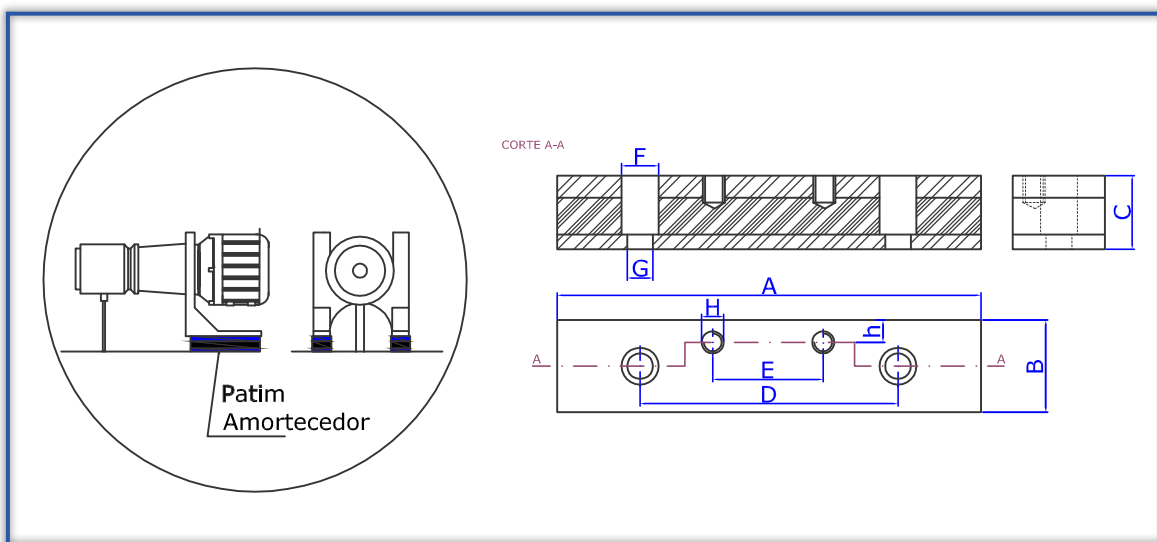
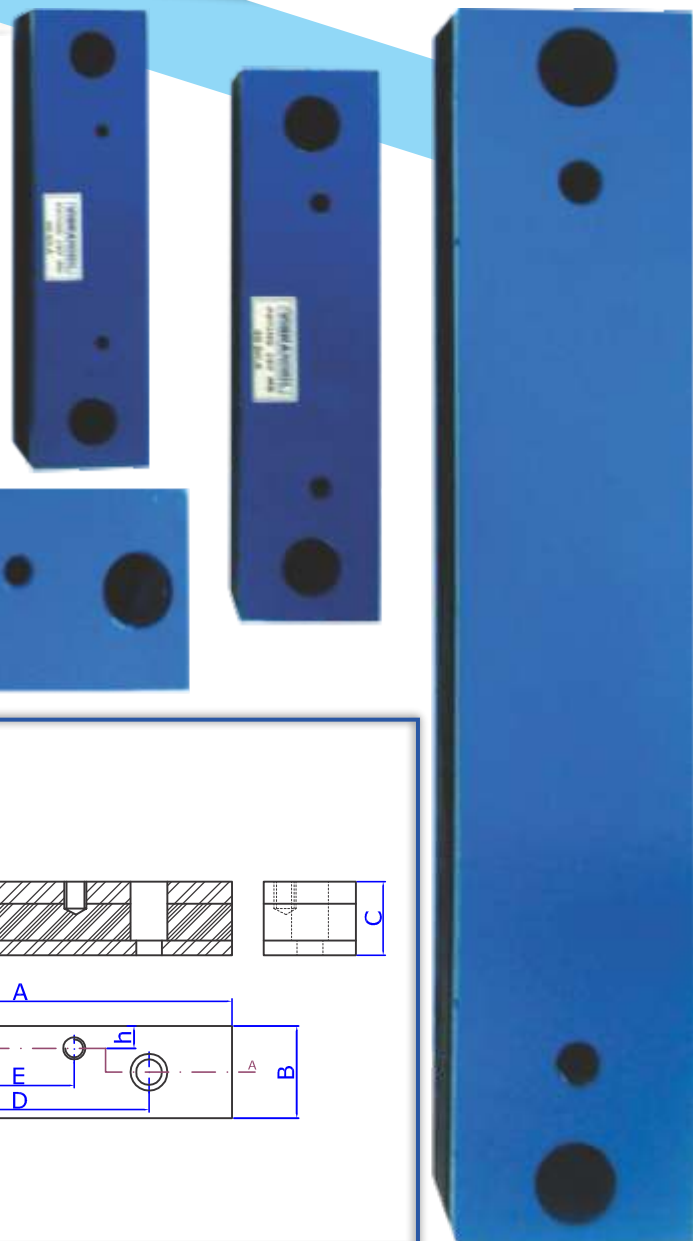


### PATIM AMORTECEDOR

- ✓ **Patins Amortecedores** para reduzir ruídos e vibrações,
- ✓ Atende dimensões padrão de motores bomba/fabricantes,
- ✓ Dimensões especiais sob consulta,
- ✓ Fabricado em borracha Natural (NR), Aço 1020, com acabamento em Epoxi azul.



#### DIMENSÕES (mm)

Modelo	Caraça	A	B	C	D	E	F	G	H	h
PATIM 71	71	196	50	40	156	90	20	14	M6	21
PATIM 80	80	196	50	40	156	100	20	14	M8	22
PATIM 90 S	90 S	196	50	40	156	100	20	14	M8	24,5
PATIM 90 L	90 L	240	50	40	205	125	0	14	M8	24
PATIM 100 L	100 L	240	50	40	205	140	20	14	M10	24
PATIM 112 M	112 M	240	50	40	205	140	20	14	M10	20
PATIM 132 S	132 S	285	50	45	245	140	20	14	M10	20
PATIM 132 M	132 M	285	50	45	245	178	20	14	M10	20
PATIM 160 M	160 M	340	70	60	300	210	26	18	M12	28
PATIM 160 L	160 L	416	70	60	370	254	26	18	M12	28
PATIM 180 M	180 M	416	70	60	370	241	26	18	M12	35
PATIM 180 L	180 L	446	70	60	400	279	26	18	M12	35
PATIM 200 L	200 L	496	70	60	430	305	33	22	M16	35
PATIM 225 S	225 S	496	70	60	430	286	33	22	M16	35
PATIM 225 M	225 M	496	70	60	445	311	33	22	M16	35
PATIM 250 M	250 M	496	100	60	445	349	33	22	M20	50

**NOTA:** Outras dimensões e rosca, sob consulta.