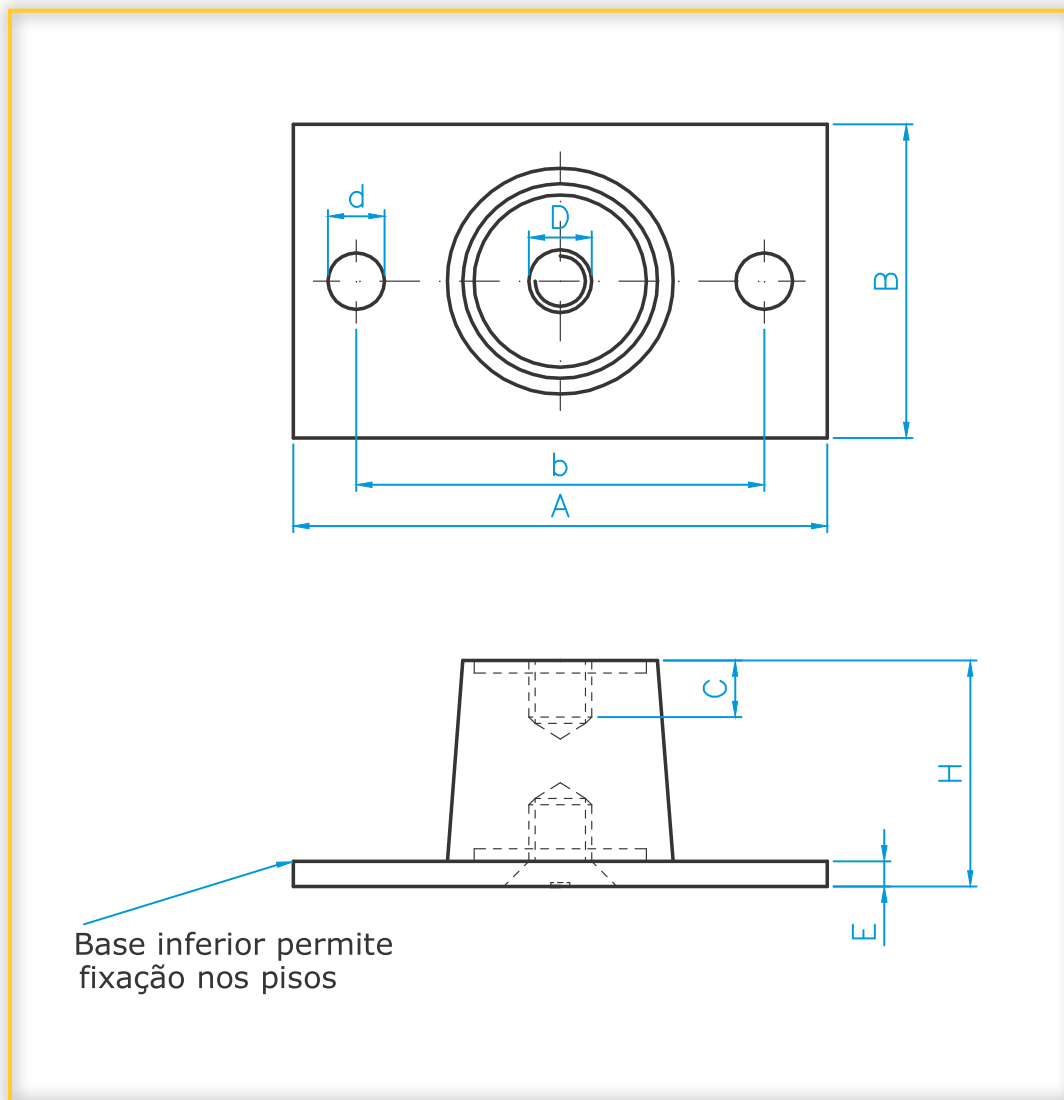


Isoladores de vibração elastomérica em borracha natural e SAE 1020
ACABAMENTO: pintura Epoxi ou INOX



Tipo	40 ShA		60 ShA		A	B	b	C	D	d	H	E
	Min	Max	Min	Max								
MRCB 36-B	2	15	4	30	85	50	65	10	M10	9	36	4
MRCB 42-B	5	25	20	50	85	50	65	10	M10	9	40	4
MRCB 51-B	5	50	40	100	100	60	75	10	M10	11	44	4
MRCB 78-B	20	100	100	240	160	90	130	20	M12	13	66	4
MRCB 100-B	-	-	240	400	160	120	130	20	M12	13	82	6

NOTA: Fabricamos em formatação múltipla para cargas maiores.
 Fabricação especial nas durezas 50, 70 ShA. Consulte lote mínimo.