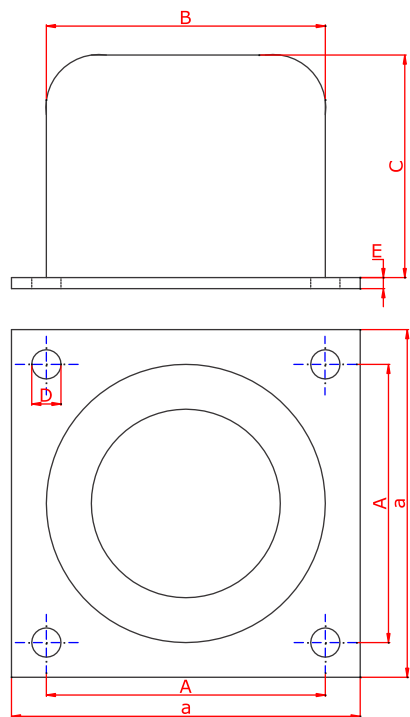


Linha MAX
AMORTECEDOR DE IMPACTO



Utilizado no amortecimento e limitador de curso de pontes rolantes, docas, elevadores, esteiras e equipamentos, absorvendo a energia de impacto. Também empregado para controle do grau de liberdade de peneiras vibratórias, moto vibradores, etc.

As cargas são indicadas para cada ponto de apoio do equipamento.

- ✓Dureza: 60 ou 40 ShA
- ✓Acabamento em pintura epóxi.
- ✓Opcional: Inox 304 e Borracha condutiva.
- ✓Podem ser customizados conforme sua necessidade.
- ✓A linha de Batentes é extensiva para modelos menores, para menores cargas, com e sem parafuso, com e sem base de fixação...

CB Batente		Cargas (Kg)		Dimensões (mm)			
Modelo	Máxima	A	a	B	C	D	E
160	2000	200	160	160	130	21	8
200	3000	250	200	200	160	21	8