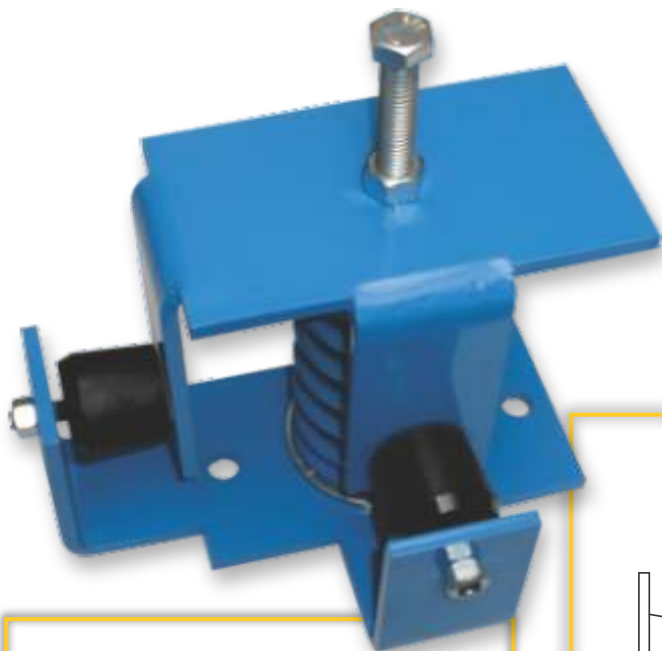
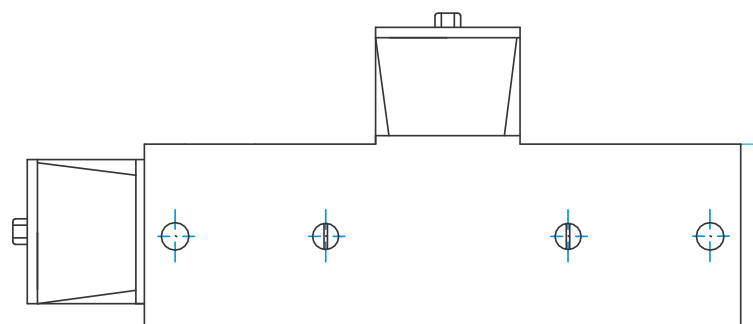
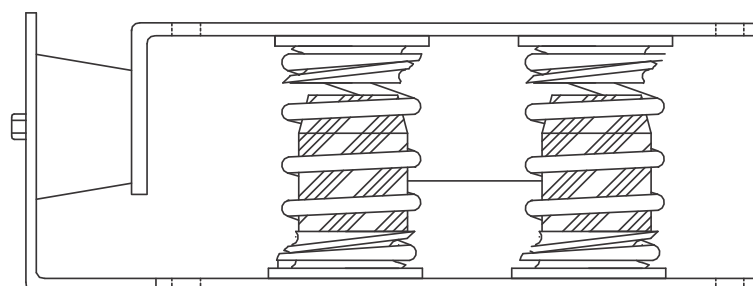


SIMPLES E DUPLO

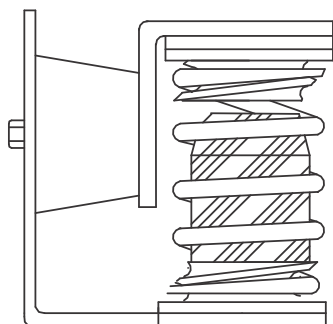
Acessório para a linha **AME 2Hz, AME 3Hz e AME 5Hz**, conferindo a estabilidade do equipamento, frente a deslocamentos laterais, golpes e solavancos. Os coxins laterais, são reguláveis, ajustando para o grau de liberdade desejável ao equipamento, sem, portando, interferir na performance do amortecedor.



Limitador Ajustável Simples



Limitador Ajustável Duplo



As cargas são indicadas para cada ponto de apoio do equipamento conforme respectiva
Ficha Técnica do **AME 3Hz** ou **AME 5Hz**:

- ✓ Acabamento em pintura epóxi.
- ✓ Opcional: Inox 304 e Borracha condutiva.
- ✓ Podem ser customizados conforme sua necessidade.