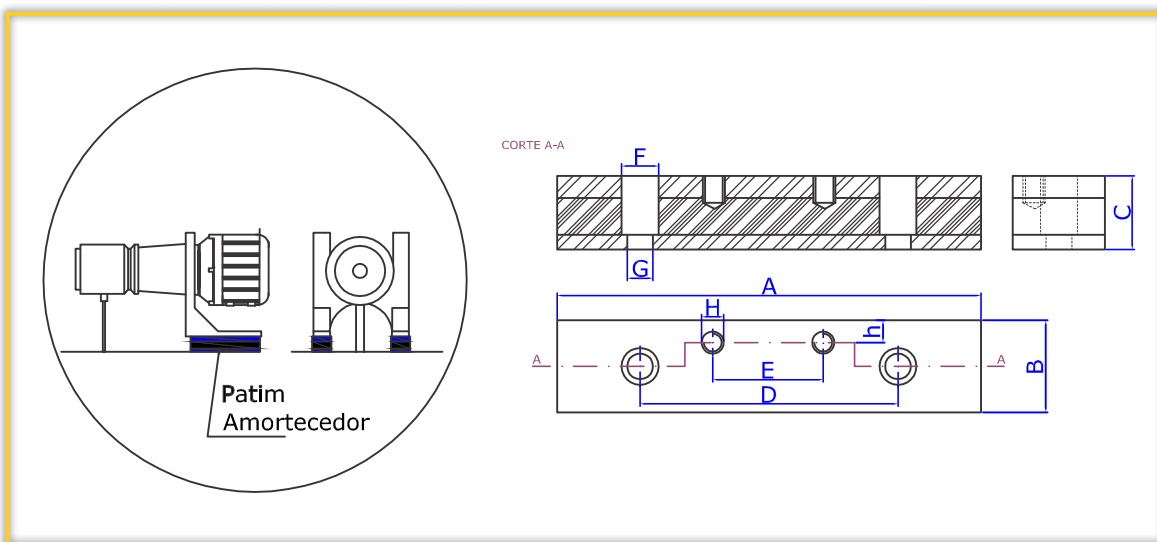
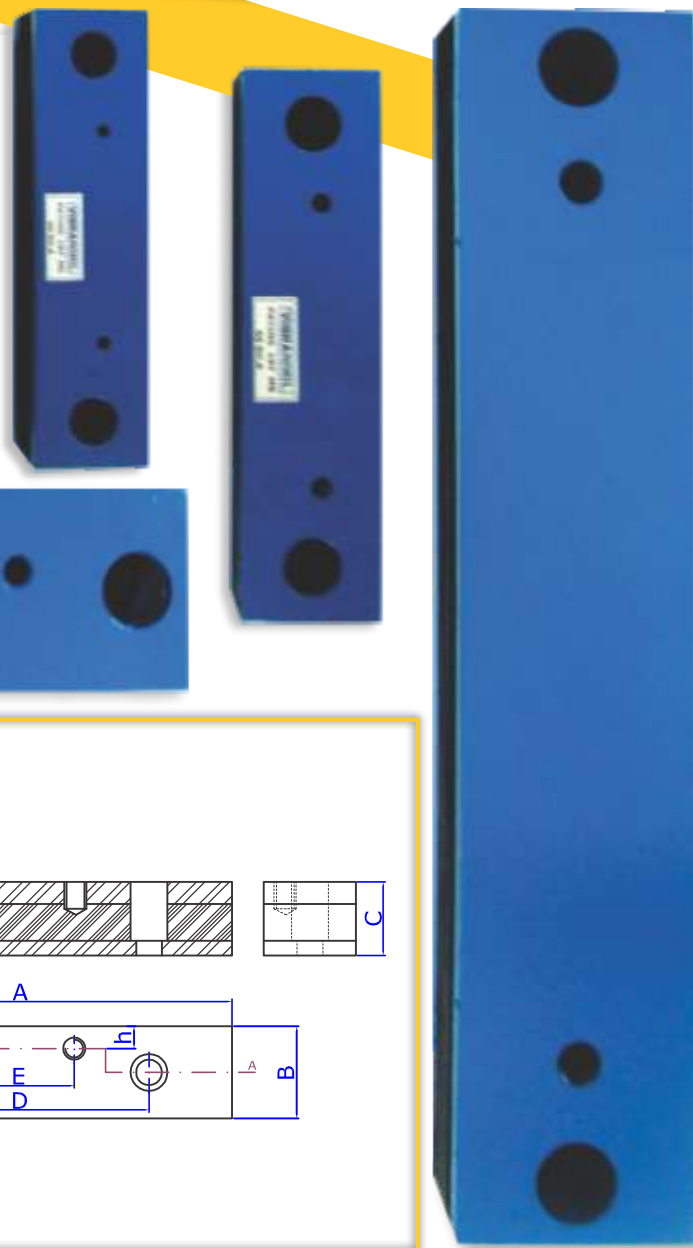


PATIM AMORTECEDOR

- ✓ **Patins Amortecedores** para reduzir ruídos e vibrações,
- ✓ Atende dimensões padrão de motores bomba/fabricantes,
- ✓ Dimensões especiais sob consulta,
- ✓ Fabricado em borracha Natural (NR), Aço 1020, com acabamento em Epoxi azul.



DIMENSÕES (mm)

| Modelo | Carcaça | A | B | C | D | E | F | G | H | h |
|-------------|---------|-----|-----|----|-----|-----|----|----|-----|------|
| PATIM 71 | 71 | 196 | 50 | 40 | 156 | 90 | 20 | 14 | M6 | 21 |
| PATIM 80 | 80 | 196 | 50 | 40 | 156 | 100 | 20 | 14 | M8 | 22 |
| PATIM 90 S | 90 S | 196 | 50 | 40 | 156 | 100 | 20 | 14 | M8 | 24,5 |
| PATIM 90 L | 90 L | 240 | 50 | 40 | 205 | 125 | 0 | 14 | M8 | 24 |
| PATIM 100 L | 100 L | 240 | 50 | 40 | 205 | 140 | 20 | 14 | M10 | 24 |
| PATIM 112 M | 112 M | 240 | 50 | 40 | 205 | 140 | 20 | 14 | M10 | 20 |
| PATIM 132 S | 132 S | 285 | 50 | 45 | 245 | 140 | 20 | 14 | M10 | 20 |
| PATIM 132 M | 132 M | 285 | 50 | 45 | 245 | 178 | 20 | 14 | M10 | 20 |
| PATIM 160 M | 160 M | 340 | 70 | 60 | 300 | 210 | 26 | 18 | M12 | 28 |
| PATIM 160 L | 160 L | 416 | 70 | 60 | 370 | 254 | 26 | 18 | M12 | 28 |
| PATIM 180 M | 180 M | 416 | 70 | 60 | 370 | 241 | 26 | 18 | M12 | 35 |
| PATIM 180 L | 180 L | 446 | 70 | 60 | 400 | 279 | 26 | 18 | M12 | 35 |
| PATIM 200 L | 200 L | 496 | 70 | 60 | 430 | 305 | 33 | 22 | M16 | 35 |
| PATIM 225 S | 225 S | 496 | 70 | 60 | 430 | 286 | 33 | 22 | M16 | 35 |
| PATIM 225 M | 225 M | 496 | 70 | 60 | 445 | 311 | 33 | 22 | M16 | 35 |
| PATIM 250 M | 250 M | 496 | 100 | 60 | 445 | 349 | 33 | 22 | M20 | 50 |

NOTA: Outras dimensões e rosca, sob consulta.