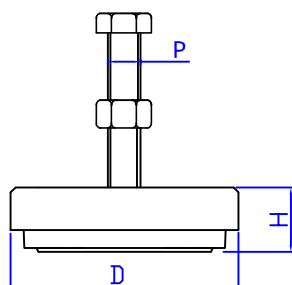
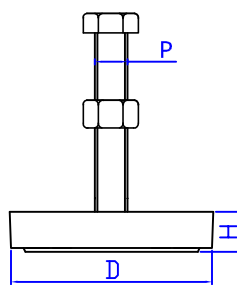


## Amortecedor AM-XX-P

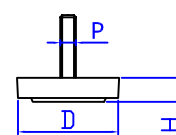
Torno Mecânico, Impressora/Ploter, Laminadora, Perfiladora, Dobradeira, Compressor, Retífica, Plana Limadora, Fresadora, Balancim de Corte, Prensa excêntrica/hidráulica, Extrusora, Injetora, Dobladora, Máquina de solda elétrica, Esquadrejadeira, Máquina de Costura, Máquina de Bordar, Boleadeira, etc.



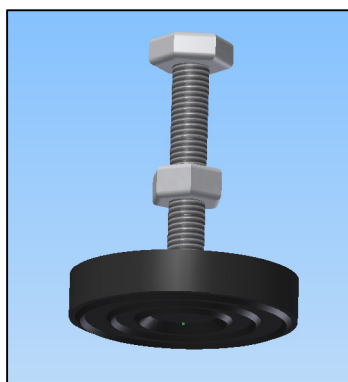
AM-XX-P



AM-100-P / AM-50-P



AM-50-PF



Os Amortecedores de Vibração VIBRANHIL apresentam inúmeras vantagens para a instalação de sua máquina:

- Evita o Chumbamento.
- Reduz vibrações e Ruído.

REFERÊNCIA	D	H	P	Carga por Amortecedor
AM-50-PF	50	15	M6	50
AM-50-P	50	15	M6	50
AM-100-P	75	16	1/2" M12	100
AM-500-P	83	31,5	1/2" M12	500
AM-2000-P	115	34,5	1/2" 5/8" 3/4"	2000
AM-5000-P	220	45,5	3/4" 1"	5000

\*P: Parafuso

\*PF: Parafuso Fixo

**NOTA:** ALGUMAS MÁQUINAS NÃO TEM EQUILÍBRIO PRÓPRIO (CENTRO DE GRAVIDADE ALTO), NECESSITANDO DE ADICIONAR UMA BASE DE INÉRCIA OU OUTRO TIPO DE AMORTECEDOR, CASO CONTRÁRIO CORREM SERIO RISCO DE TOMBAMENTO.

OUTRAS INFORMAÇÕES CONSULTE NOSSO DEPARTAMENTO TÉCNICO.

Tel: 55 11 2917 1166

[comercial@vibranhil.com.br](mailto:comercial@vibranhil.com.br)

Tel: 55 11 2917 1966

[www.vibranhil.com.br](http://www.vibranhil.com.br)