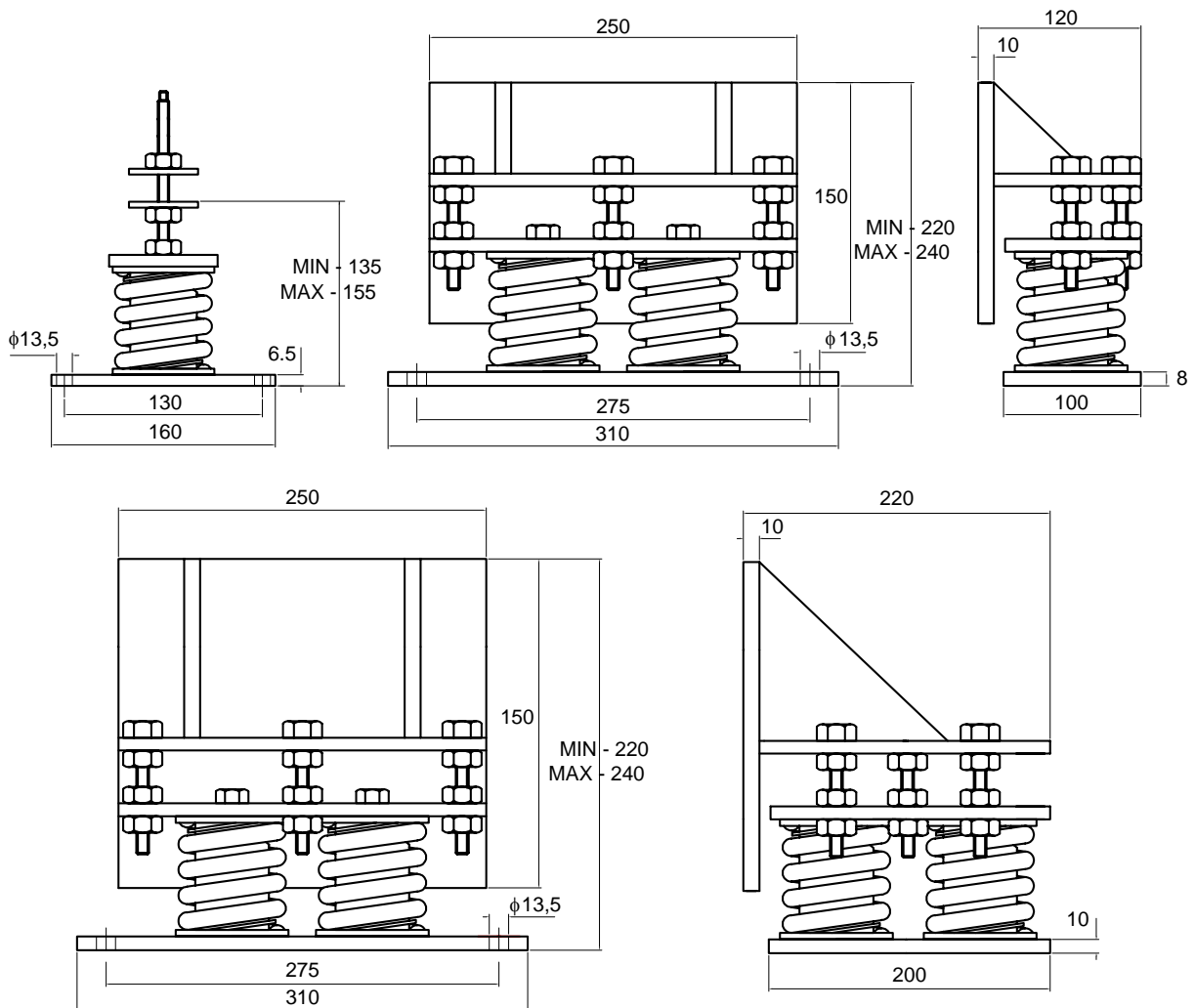


**NIVELADORES PARA AMORTECEDORES DE BAIXA FREQUÊNCIA**



Os Niveladores **VIBRANIHIL** se apresentam como uma idéia que visa facilitar a instalação de máquinas equipadas com amortecedores, permitindo regulagem milimétrica. Indicado em novas instalações onde o peso do equipamento vazio e com carga apresentam grande diferença.

Em equipamentos instalados onde se deve refazer a instalação usando-se amortecedores de vibração e manter-se o mesmo nível de altura do equipamento, em alguns casos o próprio nivelador fará o levantamento da máquina.

Os niveladores podem ser fornecidos para todos os índices dos amortecedores de Frequências de 5 e 7 Hz.

OUTRAS INFORMAÇÕES CONSULTAR O NOSSO DEPARTAMENTO TÉCNICO.

Fone 11 2917 1166

Fax 11 2917 1966

[vibranihil@vibranihil.com.br](mailto:vibranihil@vibranihil.com.br)

<http://www.vibranihil.com.br>