

AMORTECEDOR AME-5 Hz – 30 a 2.520 kg

AMORTECEDOR DE VIBRAÇÃO Frequência natural de 5Hz, indicado para isolamento de máquinas com frequência de trabalho acima de 10 Hz (600 rpm).

Construído em mola helicoidal de aço, com interior de elastômero, unidos por arruelas de alumínio. Conforme a carga, forma-se grupos de molas, unidos pela base e chapa superior. O conjunto pode ser complementado com base, para fixação, bases niveladoras, parafuso niveladores, etc.

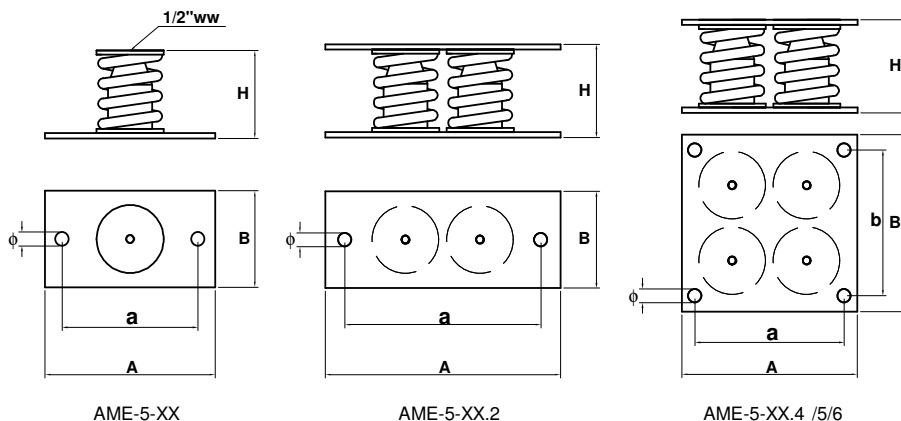
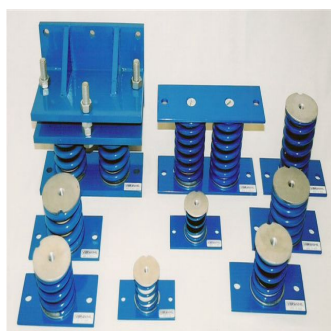
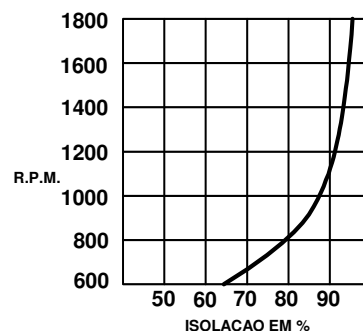
APLICAÇÕES: EQUIPAMENTOS DE AR CONDICIONADO CENTRAL, VENTILADORES, COMPRESSORES, CHILLERS, FAN-COIL, BOMBAS.

$$I(\%) = \{1 - 1/[(F_e/F_n)^2 - 1]\} \cdot 100$$

ONDE:

F_e ☒ FREQ. DE EXCITAÇÃO

F_n ☒ FREQ. DO AMORTECEDOR



REFERÊNCIA	CARGA EM Kg			H LIVRE	H CARGA	A	B	a	b	Ø
	MÍN	NOM	MÁX							
AME-5-41	30	41	50	98	88	160	90	130	-	13,5
AME-5-71	50	71	90	98	88	160	90	130	-	13,5
AME-5-121	90	121	150	98	88	160	90	130	-	13,5
AME-5-181	150	181	220	98	88	160	90	130	-	13,5
AME-5-281	220	281	320	98	88	160	90	130	-	13,5
AME-5-381	320	381	420	98	88	160	90	130	-	13,5
AME-5-491	420	491	560	98	88	160	90	130	-	13,5
AME-5-701	560	701	860	98	88	160	90	130	-	13,5
AME-5-281.2	440	562	640	104	94	245	90	215	-	13,5
AME-5-381.2	640	762	840	104	94	245	90	215	-	13,5
AME-5-491.2	840	982	1120	104	94	245	90	215	-	13,5
AME-5-281.4	880	1124	1280	112	102	220	220	180	180	17
AME-5-381.4	1280	1524	1680	112	102	220	220	180	180	17
AME-5-491.4	1680	1964	2240	112	102	220	220	180	180	17
AME-5-381.5	1600	1905	2100	112	102	250	250	210	210	17
AME-5-381.6	1920	2286	2520	112	102	250	250	210	210	17

Para cargas menores que 30 kg, consulte a Ficha Técnica [AME 5 Hz 3 a 60 kg](#) e para cargas maiores que 2.520 kg, consulte a Ficha Técnica [Grandes Cargas](#).

NOTA: As cargas são indicadas para cada ponto do equipamento. Em alguns casos é necessário o uso de Base de Inércia. O interior com elastômero visa estabilizar na ressonância (no momento de liga/desliga do equipamento) e por interferência na lateral interna da mola, filtrando altas frequências (faixa audível).

ATENDE: RECOMENDAÇÃO DA AMERICAN SOCIETY OF HEATING, REFRIGERATING AND AIR CONDITIONING ENGINEERING ASHRAE-1991 HVAC-HANDBOOK CHAPTER 42.

Outras informações consultar nosso departamento técnico.

Tel: 55 11 2917 1166

Fax: 55 11 2917 1966

Comercial@Vibranihil.com.br

www.Vibranihil.com.br