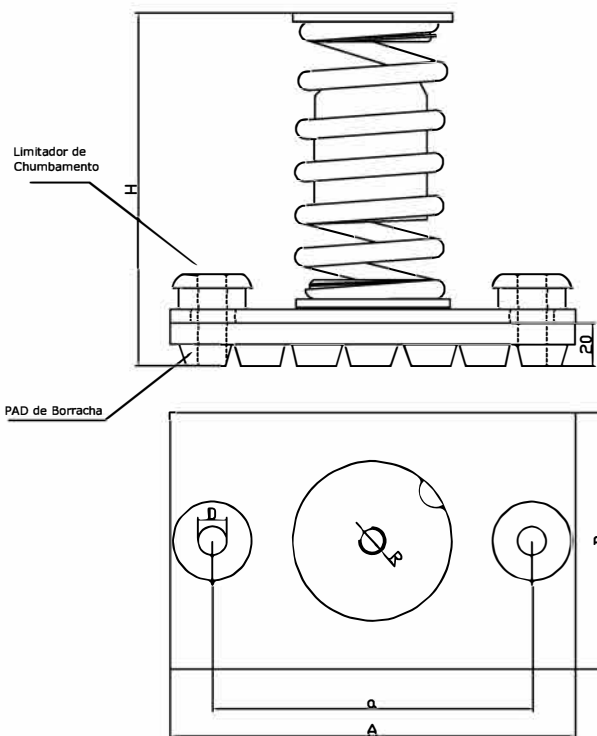


Referencia: AME P-3-XX

AMORTECEDORES DE VIBRAÇÃO .
 Frequencia natural 3 Hz, indicado para
 isolamento de maquinas com frequencia
 de trabalho acima de 6,6 Hz (400
 Rpm).
 Construido com mola helicoidal de aço
 , com interioi de elastomero , unidos
 por arruelas de aluminio . Conforme a
 carga , forma-se grupoos de molas ,
 unidos pela base e chapa superior . O
 conjunto pode ser complementado
 com base , para fixação , bases
 niveladoras , para fusos niveladores,
 etc ..

APLICAÇÃO : EQUIPAMENTOS DE AR
 CONDICIONADO
 CENTRAL, VENTILADORES ,
 COMPRESSORES , CHILLERS ,
 FAN-COIL, BOMBAS .



REFERENCIA	CARGA EM KG			H LIVRE	H CARGA	A	B	a	R	D	PAD Sha
	Min	Nom	Max								
AME -3-11	7	11	13	103	78	120	70	100	5/16"	13,5	40
AME -3-16	12	16	18	103	78	120	70	100	5/16"	13,5	40
AME -3-21	15	21	25	103	78	120	70	100	5/16"	13,5	40
AME -3-31	25	31	35	103	78	120	70	100	5/16"	13,5	40
AME -3-41	35	41	45	103	78	120	70	100	5/16"	13,5	40
AME -3-51	45	51	55	103	78	120	70	100	5/16"	13,5	40
AME -3-61	55	61	65	103	78	120	70	100	5/16"	13,5	40

Nota: As cargas são indicadas para cada ponto do equipamento . Em alguns casos é necessario o uso de base de inercia .
 O interior com elastomero visa estabilizar na ressonancia (momento liga/desliga) do equipamento e por interferencia na lateral interna da mola , filtrando altas frequencias (faixa audivel).

ATENDE RECOMENDAÇÕES DA AMERICAN SOCYET OF HEATING, REFRIGERATING AND AIR
 CONDITIONING ENGINEERING ASHRAE-1991 HVAC-HANDBOOK CHAPTER 42