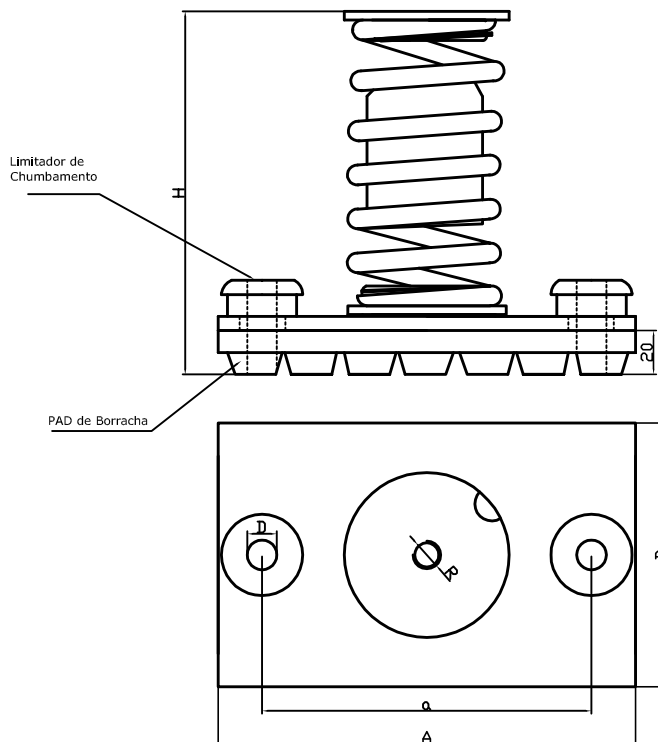


Referencia: AME P-5-XX

AMORTECEDORES DE VIBRAÇÃO .
 Frequencia natural 5 Hz, indicado para
 isolamento de maquinas com frequencia
 de trabalho acima de 10 Hz (600
 Rpm).
 Contruido com mola helicoidal de aço ,
 com interioi de elastomero , unidos
 por arruelas de aluminio . Conforme a
 carga , forma-se grupoos de molas ,
 unidos pela base e chapa superior . O
 conjunto pode ser complementasdo
 com base , para fixação , bases
 niveladoras , para fusos niveladores,
 etc ..

**APLICAÇÃO :EQUIPAMENTOS DE AR
 CONDICIONADO
 CENTRAL,VENTILADORES ,
 COMPRESSORES , CHILLERS ,
 FAN-COIL, BOMBAS .**



REFERENCIA	CARGA EM KG			H LIVRE	H CARGA	A	B	a	R	D	PAD Sha
	Min	Nom	Max								
AMEP -5-41	30	41	50	119	109	170	110	130	1/2"	13,5	40
AMEP -5-71	50	71	90	119	109	170	110	130	1/2"	13,5	40
AMEP -5- 121	90	121	150	119	109	170	110	130	1/2"	13,5	60
AMEP -5-181	150	181	220	119	109	170	110	130	1/2"	13,5	60
AMEP -5-281	220	281	320	119	109	170	110	130	1/2"	13,5	60
AMEP -5-381	320	381	420	119	109	170	110	130	1/2"	13,5	60
AMEP -5-491	420	491	560	120	110	190	140	150	1/2"	13,5	60

Nota:As cargas são indicadas para cada ponto do equipamento . Em alguns casos é necessario o uso de base de inercia .
 O interior com elastomero visa estabilizar na ressonancia (momento liga/desliga) do equipamento e por interferencia na lateral interna da mola , filtrando altas frequencias (faixa audivel).

ATENDE RECOMENDAÇÕES DA AMERICAN SOCYET OF HEATING, REFRIGERATING AND AIR
 CONDITIONING ENGINEERING ASHRAE-1991 HVAC-HANDBOOK CHAPTER 42