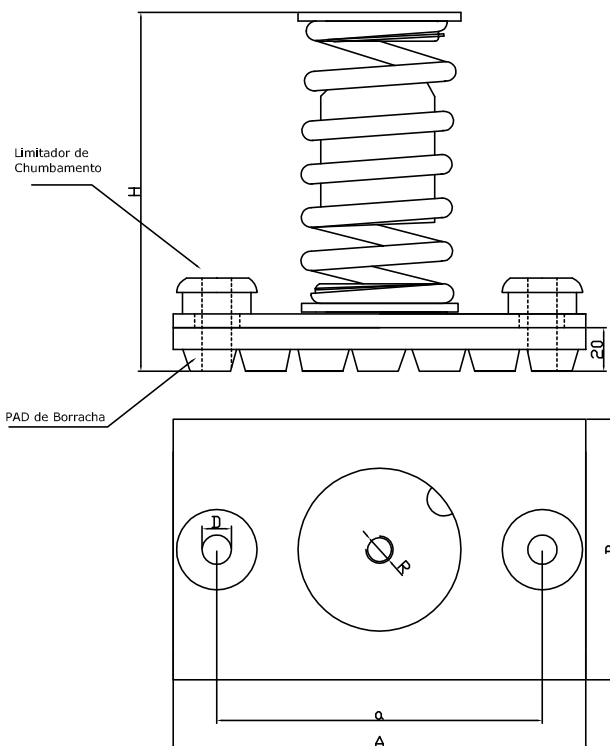


Referencia: AME P-5-XX

AMORTECEDORES DE VIBRAÇÃO .
 Frequencia natural 5 Hz, indicado para
 isolamento de maquinas com frequencia
 de trabalho acima de 10 Hz (600
 Rpm).

Construido com mola helicoidal de aço ,
 com interior de elastomero , unidos
 por arruelas de aluminio . Conforme a
 carga , forma-se grupos de molas ,
 unidos pela base e chapa superior . O
 conjunto pode ser complementasdo
 com base , para fixação , bases
 niveladoras , para fusos niveladores,
 etc ..

**APLICAÇÃO :EQUIPAMENTOS DE AR
 CONDICIONADO
 CENTRAL, VENTILADORES ,
 COMPRESSORES , CHILLERS ,
 FAN-COIL, BOMBAS .**



REFERENCIA	CARGA EM KG			H LIVRE	H CARGA	A	B	a	R	D	PAD ShA
	Min	Nom	Max								
AME -5-6	3	6	7	86	76	160	90	120	5/16"	13,5	40
AME -5-11	7	11	13	86	76	160	90	120	5/16"	13,5	40
AME -5-16	12	16	18	86	76	160	90	120	5/16"	13,5	40
AME -5-21	15	21	25	86	76	160	90	120	5/16"	13,5	40
AME -5-31	25	31	35	86	76	160	90	120	5/16"	13,5	40
AME -5-51	35	51	60	86	76	160	90	120	5/16"	13,5	40

Nota:As cargas são indicadas para cada ponto do equipamento . Em alguns casos é necessario o uso de base de inercia .

O interior com elastomero visa estabilizar na ressonancia (momento liga/desliga) do equipamento e por interferencia na lateral interna da mola , filtrando altas frequencias (faixa audivel).

ATENDE RECOMENDAÇÕES DA AMERICAN SOCYET OF HEATING, REFRIGERATING AND AIR
 CONDITIONING ENGINEERING ASHRAE-1991 HVAC-HANDBOOK CHAPTER 42