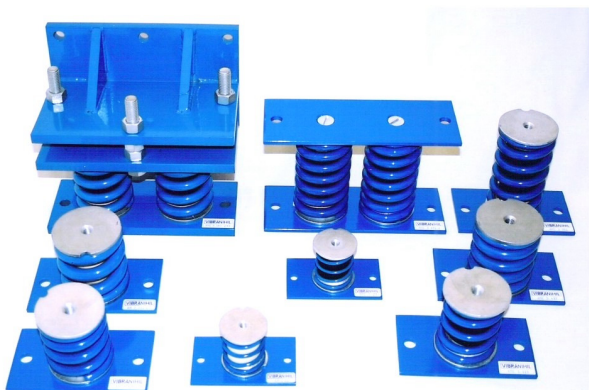


## AMORTECEDOR AME – 3Hz – 50 a 2.400 kg



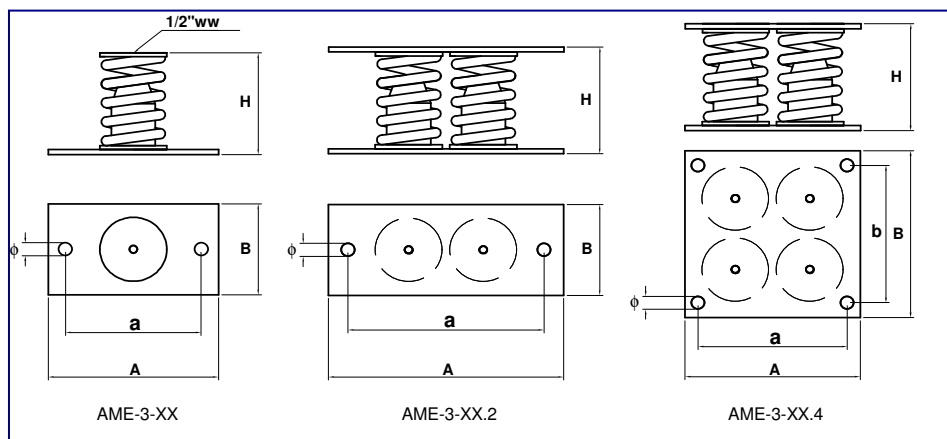
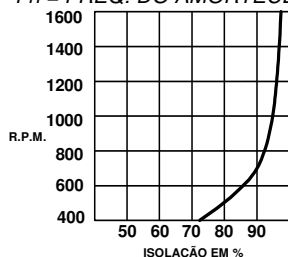
**AMORTECEDOR DE VIBRAÇÃO** Frequência natural de 3Hz, indicado para isolamento de máquinas com frequência de trabalho acima de 6,6 Hz ( 400 rpm ).

Construído em mola helicoidal de aço, com interior de elastômero, unidos por arruelas de alumínio. Conforme a carga, forma-se grupos de molas, unidos pela base e chapa superior. O conjunto pode ser complementado com base, para fixação, bases niveladoras, parafuso niveladores, etc.

**APLICAÇÕES:** EQUIPAMENTOS DE AR CONDICIONADO CENTRAL, VENTILADORES, COMPRESSORES, CHILLERS, FAN-COIL, BOMBAS.

$$I(\%) = \{1 - 1/[(F_e/F_n)^2 - 1]\} \cdot 100 :$$

$F_e = \text{REQ. DE EXCITAÇÃO}$   
 $F_n = \text{FREQ. DO AMORTECEDOR}$



REFERÊNCIA	CARGA EM Kg			H LIVRE	H CARGA	A	B	a	b	Ø
	MÍN	NOM	MÁX							
AME-3-71	50	71	80	154	129	160	90	130	-	13,5
AME-3-91	70	91	110	154	129	160	90	130	-	13,5
AME-3-121	100	121	130	154	129	160	90	130	-	13,5
AME-3-151	120	151	170	154	129	160	90	130	-	13,5
AME-3-201	160	201	240	154	129	160	90	130	-	13,5
AME-3-271	240	271	300	154	129	160	90	130	-	13,5
AME-3-351	300	351	400	154	129	160	90	130	-	13,5
AME-3-511	400	511	620	154	129	160	90	130	-	13,5
AME-3-201.2	320	402	480	160	135	245	90	215	-	13,5
AME-3-271.2	480	542	600	160	135	245	90	215	-	13,5
AME-3-351.2	600	702	800	160	135	245	90	215	-	13,5
AME-3-511.2	800	1022	1240	160	135	245	90	215	-	13,5
AME-3-351.4	1200	1404	1600	168	143	220	220	180	180	17
AME-3-511.4	1600	2044	2480	168	143	220	220	180	180	17
AME-3-201.5	800	1005	1200	168	143	250	250	210	210	17
AME-3-351.5	1500	1755	2000	168	143	250	250	210	210	17
AME-3-351.6	1800	2106	2400	168	143	250	250	210	210	17

Para cargas menores que 50 kg, consulte a Ficha Técnica AME 3 Hz 7 a 65 kg e para cargas maiores que 2.400 kg, consulte a Ficha Técnica Grandes Cargas.

NOTA: As cargas são indicadas para cada ponto do equipamento. Em alguns casos é necessário o uso de Base de Inércia. O interior com elastômero, visa estabilizar na ressonância (no momento de liga/desliga) do equipamento e por interferência na lateral interna da mola, filtrando altas frequências ( faixa audível ).

OUTRAS INFORMAÇÕES CONSULTAR O NOSSO DEPARTAMENTO TÉCNICO.

Tel: 55 11 2917 1166

Fax: 55 11 2917 1966

[Comercial@Vibranihil.com.br](mailto:Comercial@Vibranihil.com.br)

[www.Vibranihil.com.br](http://www.Vibranihil.com.br)