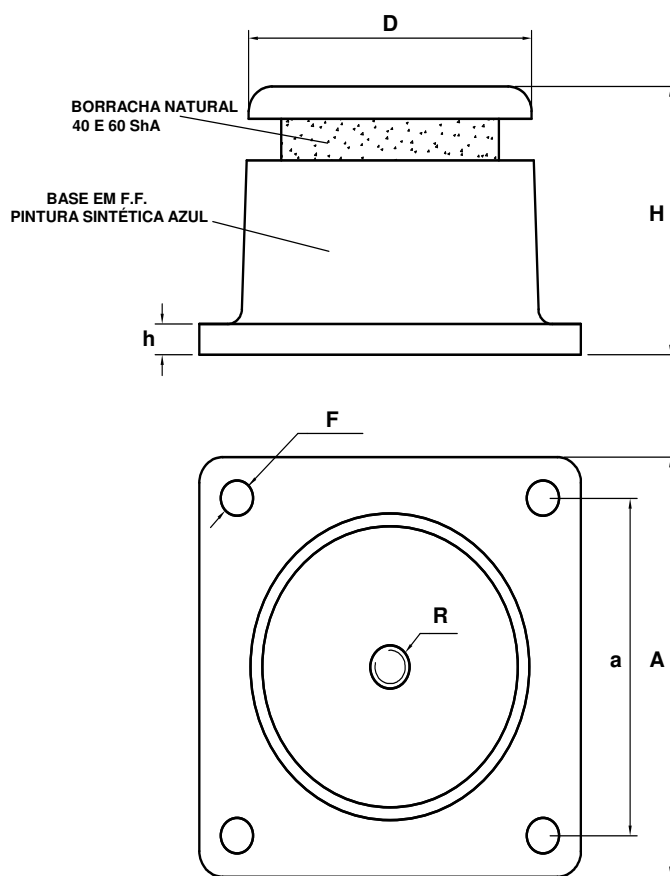


## Linha AM TCB



AM-XX-TCB

Amortecedor de Vibração trabalhando em compressão com resistência à tração e esforços horizontais.

Produto altamente resistente, em ferro fundido.

Acabamento: Pintura Epóxi.

Parafusos: Zincado branco.  
Opcional: Dicromatizado e G5.

Consulte-nos outras informações e aplicações.

REFERÊNCIA	40 ShA CARGA EM Kg		60 ShA CARGA EM Kg		A	a	D	F	H	h	R
	MÍN	MÁX	MÍN	MÁX							
AM-100-TCB	20	120	50	200	82	62	60	7	56	6	3/8"
AM-500-TCB	100	600	200	1000	140	105	110	11	78	13	1/2"
AM-1000-TCB	200	2000	400	4000	200	160	170	13	110	15	3/4"