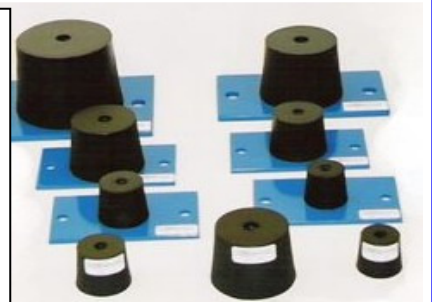
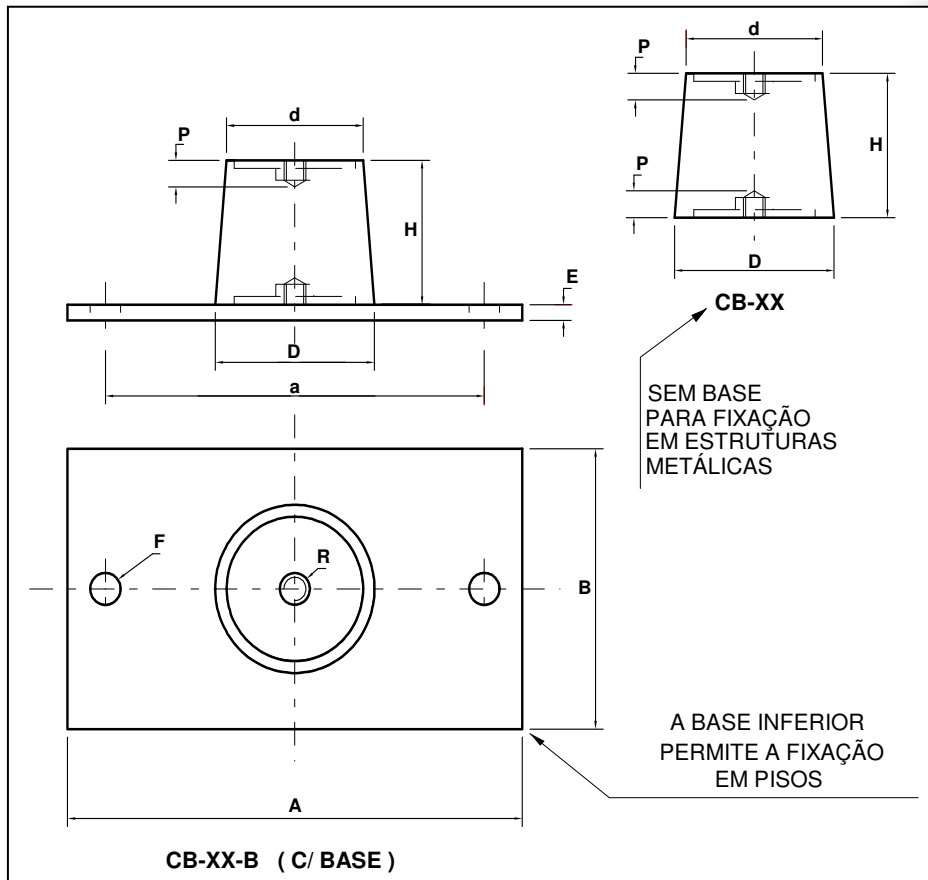


## COXIM ELASTOMERICO



Trabalha por compressão, aplicável em equipamentos girantes ou pulsantes com menores ciclos, maior que 1200 / min.

Isoladores de Vibração Elastomérico em Borracha Natural e SAE 1020 ou Inox.  
Acabamento: Pintura epóxi ou Inox natural. Rosca Métrica ou w/w.

| REFERÊNCIA  | 40 ShA<br>CARGA EM Kg  |     | 60 ShA<br>CARGA EM Kg |      | D   | d   | H  | R    | A   | B   | a   | F    | E | P  |
|-------------|------------------------|-----|-----------------------|------|-----|-----|----|------|-----|-----|-----|------|---|----|
|             | MÍN                    | MÁX | MÍN                   | MÁX  |     |     |    |      |     |     |     |      |   |    |
| CB-36-B     | 2                      | 15  | 4                     | 30   | 36  | 31  | 32 | 5/16 | 120 | 70  | 100 | 9    | 4 | 10 |
| CB-42-B     | 5                      | 25  | 20                    | 50   | 42  | 36  | 36 | 5/16 | 120 | 70  | 100 | 9    | 4 | 10 |
| CB-51-B     | 5                      | 50  | 40                    | 100  | 51  | 44  | 40 | 5/16 | 120 | 70  | 100 | 9    | 4 | 10 |
| CB-65-B     | 10                     | 60  | 50                    | 150  | 65  | 55  | 52 | 3/8  | 120 | 70  | 100 | 9    | 4 | 15 |
| CB-78-B     | 20                     | 100 | 100                   | 240  | 78  | 66  | 60 | 1/2  | 160 | 90  | 130 | 13,5 | 6 | 20 |
| CB-100-B    | -                      | -   | 200                   | 400  | 100 | 86  | 76 | 1/2  | 160 | 120 | 130 | 13,5 | 6 | 20 |
| CB -150- B  | -                      | -   | 250                   | 1000 | 150 | 130 | 85 | ½    | 210 | 170 | 18  | 13,5 | 6 | 20 |
| CB-100-36-B | <b>Dureza 50 Sh"A"</b> |     | 20                    | 230  | 100 | 90  | 36 | M12  | 160 | 120 | 130 | 13,5 | 6 | 13 |

Fabricamos em formatação múltipla para cargas maiores.  
Fabricação especial nas durezas 50, 70 e 90 Sh"A", consulte lote mínimo.

OUTRAS INFORMAÇÕES CONSULTAR O NOSSO DEPARTAMENTO TÉCNICO.

Tel: 55 11 2917 1166

Fax: 55 11 2917 1966

[www.vibranihil.com.br](http://www.vibranihil.com.br)

[comercial@vibranihil.com.br](mailto:comercial@vibranihil.com.br)