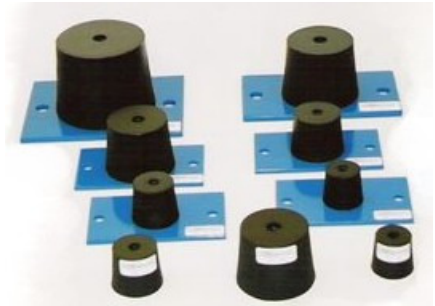
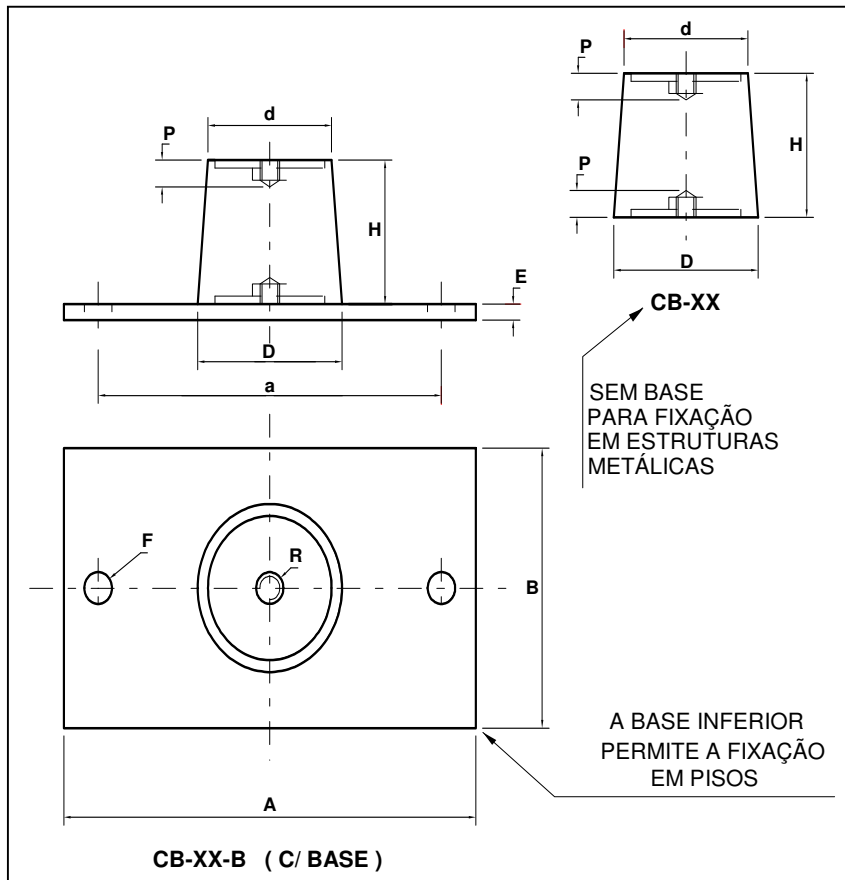


COXIM DE BORRACHA NATURAL



Isoladores de Vibração Elastomérico em Borracha Natural e SAE 1020 ou Inox.
Acabamento: Pintura ou Inox natural
Rosca Métrica ou ww.

REFERÊNCIA	40 ShA CARGA EM Kg		60 ShA CARGA EM Kg		D	d	H	R	A	B	a	F	E	P
	MÍN	MÁX	MÍN	MÁX										
CB-36-B	2	15	4	30	36	31	32	5/16	120	70	100	9	4	10
CB-42-B	5	25	20	50	42	36	36	5/16	120	70	100	9	4	10
CB-51-B	5	50	40	100	51	44	40	5/16	120	70	100	9	4	10
CB-65-B	10	60	50	150	65	55	52	3/8	120	70	100	9	4	15
CB-78-B	20	100	100	240	78	66	60	1/2	160	90	130	13,5	6	20
CB-100-B	-	-	200	400	100	86	76	1/2	160	120	130	13,5	6	20

Fabricamos em formatação múltipla para cargas maiores.

Fabricação especial nas durezas 50, 70 e 90 Sh"A", consulte lote mínimo.

OUTRAS INFORMAÇÕES CONSULTAR O NOSSO DEPARTAMENTO TÉCNICO.

Tel: 55 11 2917 1166

Fax: 55 11 2917 1966

www.vibranihil.com.br

comercial@vibranihil.com.br