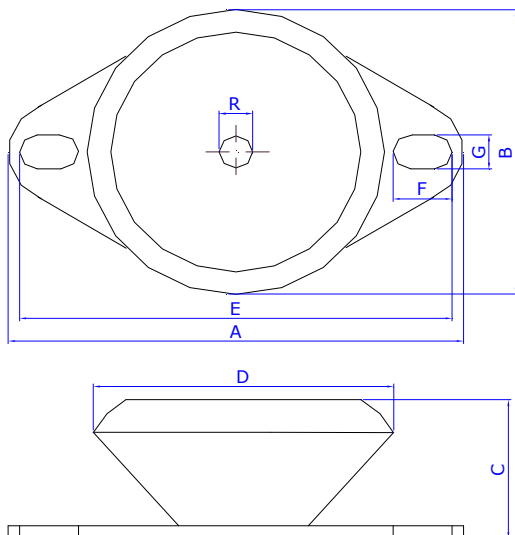


Isolador Metal Borracha - IMB 100 – 400 – 700

Isolador de metal-borracha, para ampla faixa de carga, trabalha por esforços na vertical por compressão. Com forma cônica invertida, a base superior protege o isolador e a inferior, com furos oblongos, facilita a fixação. Pode ser instalado com ou sem a base. Adequado para equipamentos com menor rotação acima de 1.200 rpm.



Modelo IMB	Cargas (kg)				Dimensões							
	40 Sh"A"		60 Sh"A"		A	B	C	D	E	F	G	R
	Min	Max	Min	Max								
100	10	50	40	100	85	50	21	45	75	11	9	5/16"
400	20	130	40	400	115	75	36	70	105	12	10	3/8"
700	30	200	120	700	170	118	56	113	150	17	135	1/2"

Frequência Natural de 8 a 22 Hz. Acabamento em pintura epóxi. Opcional : Inox 304 e Borracha condutiva. Outras dureza e rosca métrica é possível sob consulta.

NOTA: As cargas são indicadas para cada ponto do equipamento. Em alguns casos é necessário o uso de Base de Inércia.

Outras informações consultar nosso departamento técnico.

Tel: 55 11 2917 1166
Comercial@Vibranihil.com.br

Fax: 55 11 2917 1966
www.Vibranihil.com.br