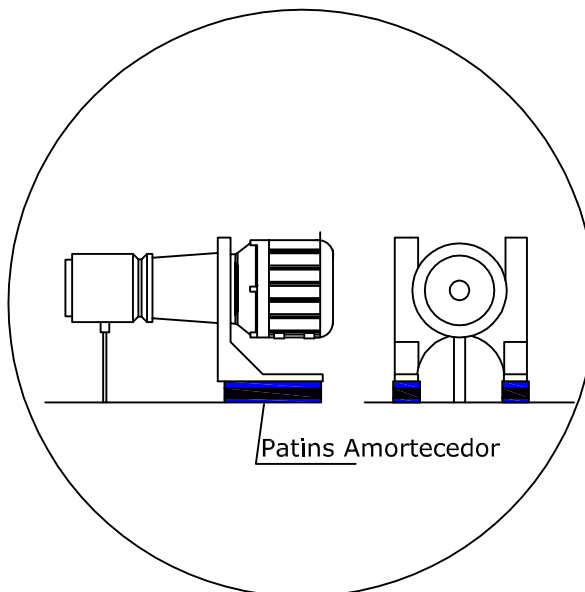


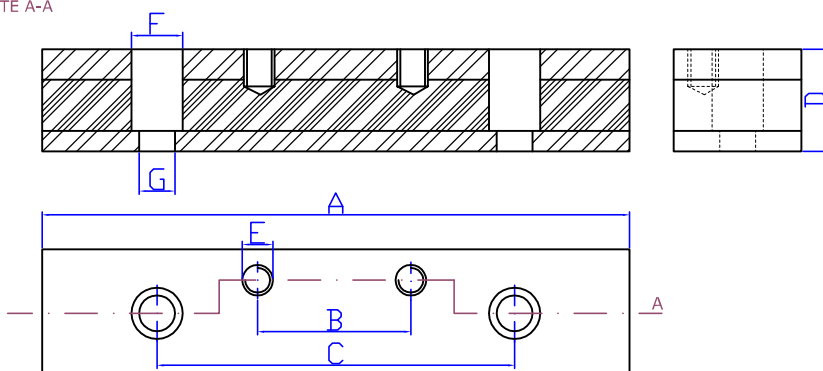
Patins Amortecedor



- Patins Amortecedores para reduzir ruidos e vibrações
- Atende dimensões padrão de motores bomba/fabricantes.
- Dimensoões especiais sob consulta.
- Fabricado em Borracha Natural (NR) . Aço 1020 , Acabamento Epoxi Azul .

DIMENSÕES (mm)						
A	B	C	D	E	F	G
197	90	156	40	M6	20	14
197	100	156	40	M6	20	14
197	100	156	40	M6	20	14

CORTE A-A



- Carga max. 250 Kg/ Patins
- Outras dimensões e rosca sob consulta

VIBRANIHIL COMÉRCIO E INDÚSTRIA DE AMORTECEDORES DE VIBRAÇÃO LTDA.

RUA DAS ALFAZEMAS 23 / 31 CEP 03204-020 VILA ALPINA SÃO PAULO

FONE:(55+11)2917-1166 FAX:(55+11)2917-1966

Comercial@vibranihil.com.br

www.vibranihil.com.br