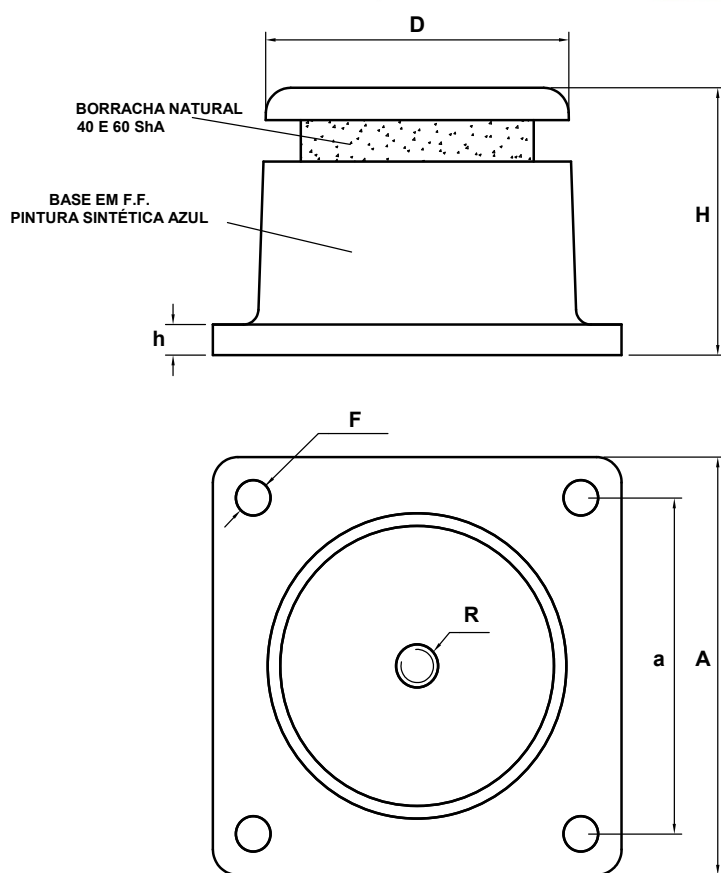


Linha AM TCB



AM-XX-TCB

Amortecedor de Vibração trabalhando em compressão com resistência à tração e esforços horizontais.

Frequência Natural: 22 Hz

Produto altamente resistente, em ferro fundido.

Pintura Epóxi.

Parafusos zincado branco, opcional, dicromatizado e G5 e G8.

Consulte-nos outras informações e aplicações.

REFERÊNCIA	40 ShA		60 ShA		A	a	D	F	H	h	R
	CARGA EM Kg MÍN	CARGA EM Kg MÁX	CARGA EM Kg MÍN	CARGA EM Kg MÁX							
AM -100 -TCB	20	120	50	200	82	62	60	7	56	6	3/8"
AM -500 -TCB	100	600	200	1000	140	105	110	11	78	13	1/2"
AM -1000 -TCB	200	2000	400	4000	200	160	170	13	110	15	3/4"
AM -1000 -TCB G8 (*)	200	2000	400	4000	200	160	170	13	110	15	1"

(*) Com parafuso de 1" - G8.8