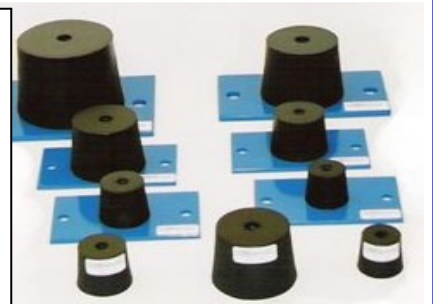
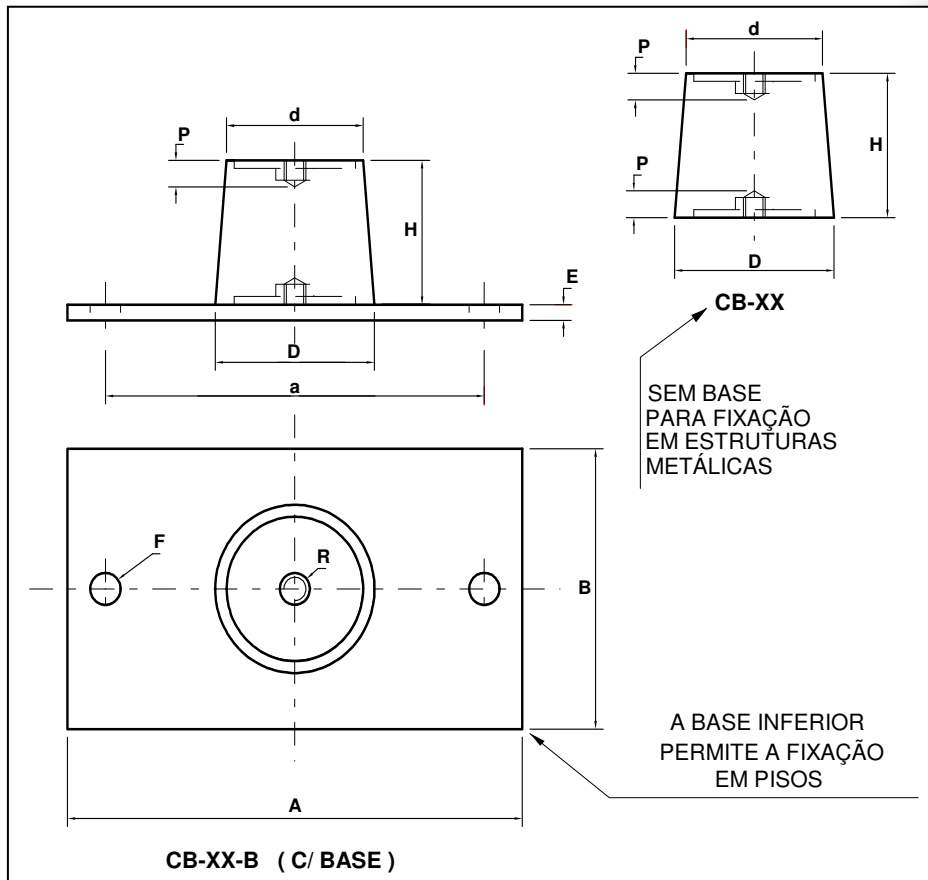


COXIM ELASTOMERICO



Trabalha por compressão, aplicável em equipamentos girantes ou pulsantes com menores ciclos, maior que 1200 / min.

Isoladores de Vibração Elastomérico em Borracha Natural e SAE 1020 ou Inox.
Acabamento: Pintura epóxi ou Inox natural. Rosca Métrica ou w/w.

REFERÊNCIA	40 ShA CARGA EM Kg		60 ShA CARGA EM Kg		D	d	H	R	A	B	a	F	E	P
	MÍN	MÁX	MÍN	MÁX										
CB-36-B	2	15	4	30	36	31	32	5/16	120	70	100	9	4	10
CB-42-B	5	25	20	50	42	36	36	5/16	120	70	100	9	4	10
CB-51-B	5	50	40	100	51	44	40	5/16	120	70	100	9	4	10
CB-65-B	10	60	50	150	65	55	52	3/8	120	70	100	9	4	15
CB-78-B	20	100	100	240	78	66	60	1/2	160	90	130	13,5	6	20
CB-100-B	-	-	200	400	100	86	76	1/2	160	120	130	13,5	6	20
CB -150- B	-	-	250	1000	150	130	85	½	210	170	18	13,5	6	20
CB-100-36-B	Dureza 50 Sh"A"		20	230	100	90	36	M12	160	120	130	13,5	6	13

Fabricamos em formatação múltipla para cargas maiores.
Fabricação especial nas durezas 50, 70 e 90 Sh"A", consulte lote mínimo.

OUTRAS INFORMAÇÕES CONSULTAR O NOSSO DEPARTAMENTO TÉCNICO.

Tel: 55 11 2917 1166

Fax: 55 11 2917 1966

www.vibranihil.com.br

comercial@vibranihil.com.br