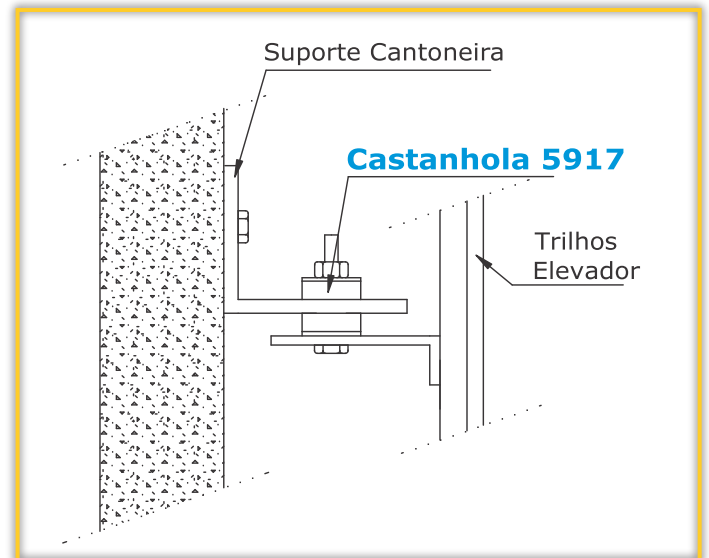
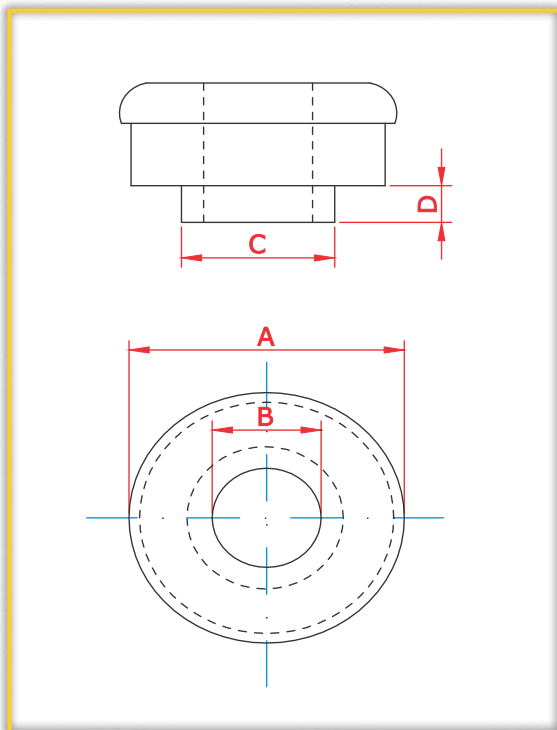


3413 / 5917

Isola vibrações do equipamento que poderiam ser transmitidas via parafuso de fixação.
 Pode ser utilizada em conjunto com Amortecedores, Coxins e PAD de Borracha. Oferece menor rigidez na fixação, aumentando a vida útil do equipamento, estrutura, etc. Aplicado em painéis, trilhos de elevadores, motores, pressurizadores de parede, racks de equipamentos, linha de tubos, Portão motorizado, etc.



As cargas são indicadas para cada ponto de apoio do equipamento. Em alguns casos é necessário o uso de PAD de borracha, Coxim ou Castanhola nos dois lados.

Acabamento: em pintura epóxi.

Opcional: Inox 304 e Borracha condutiva.

Modelo CASTANHOLA	Cargas (Kg)		Dimensões (mm)			
	Mínima	Máxima (*)	A	B	C	D
3413	2	50	34	13	19	4
5917	5	150	59	17	25	6

NOTA: (*) Frequência natural de 15Hz, com deflexão de 1,0 mm
 Outras dimensões são possíveis sob consulta.