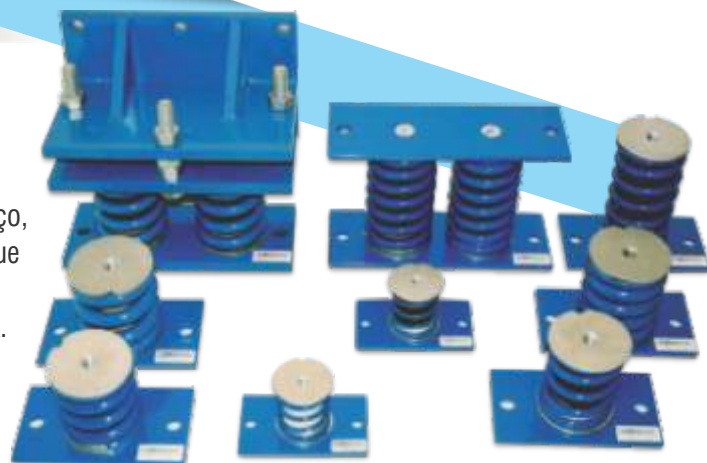


AME 3 Hz

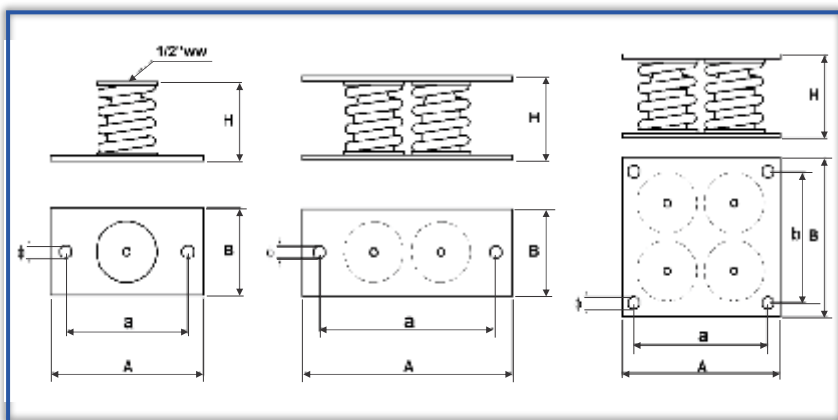
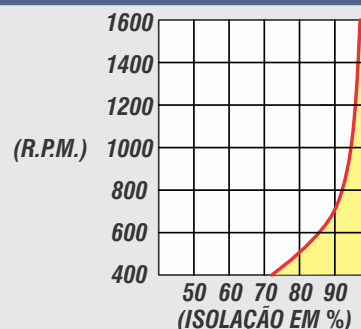
AMORTECEDOR DE VIBRAÇÃO, frequência natural de 3Hz. Indicado para isolamento de máquinas com frequência de trabalho acima de 6,6 Hz (400 rpm). Construído com mola helicoidal de aço, com exclusivo elastômero no interior; (filtro de ruídos audíveis) que contribui para estabilizar na ressonância no momento de liga/desliga. Acabamento em pintura epóxi. Opcional, base em inox. Conforme a carga, forma-se grupos de molas, unidos pela base e chapa superior. O conjunto pode ser complementado com: base superior para fixação, base de Inércia, base niveladora, parafuso nivelador, etc. Adequamos ao seu equipamento.

APLICAÇÕES: EQUIPAMENTOS DE AR CONDICIONADO CENTRAL, VENTILADORES, COMPRESSORES, CHILLERS, FANCOIL, BOMBAS, ELEVADORES, MISTURADORES, PRESSURIZADORES, ETC



$$I(\%) = \{1 - 1 / [(Fe/Fn)^2 - 1]\} \cdot 100$$

Fe = FREQ. DE EXCITAÇÃO / Fn = FREQ. DO AMORTECEDOR



REFERÊNCIA	CARGA EM kg (XX)			H LIVRE	H CARGA	A	B	a	R= ROSCA	b	Ø
	MIN	NOM	MAX								
AME-3-11	7	11	13	90	65	120	70	100	5/16"	-	9
AME-3-16	12	16	18	90	65	120	70	100	5/16"	-	9
AME-3-21	15	21	25	90	65	120	70	100	5/16"	-	9
AME-3-31	25	31	35	90	65	120	70	100	5/16"	-	9
AME-3-41	35	41	45	90	65	120	70	100	5/16"	-	9
AME-3-51	45	51	55	90	65	120	70	100	5/16"	-	9
AME-3-61	55	61	65	90	65	120	70	100	5/16"	-	9
AME-3-71	50	71	80	154	129	160	90	130	1/2"	-	13,5
AME-3-91	70	91	110	154	129	160	90	130	1/2"	-	13,5
AME-3-121	100	121	130	154	129	160	90	130	1/2"	-	13,5
AME-3-151	120	151	170	154	129	160	90	130	1/2"	-	13,5
AME-3-201	160	201	240	154	129	160	90	130	1/2"	-	13,5
AME-3-271	240	271	300	154	129	160	90	130	1/2"	-	13,5
AME-3-351	300	351	400	154	129	160	90	130	1/2"	-	13,5
AME-3-511	400	511	620	154	129	160	90	130	1/2"	-	13,5
AME-3-701	620	701	860	154	129	160	90	130	1/2"	-	13,5
AME-3-901	860	901	1050	154	129	160	90	130	1/2"	-	13,5
AME-3-201.2	320	402	480	160	135	245	90	215	-	-	13,5
AME-3-271.2	480	542	600	160	135	245	90	215	-	-	13,5
AME-3-351.2	600	702	800	160	135	245	90	215	-	-	13,5
AME-3-511.2	800	1022	1240	160	135	245	90	215	-	-	13,5
AME-3-351.4	1200	1404	1600	168	143	220	220	180	-	180	17
AME-3-511.4	1600	2044	2480	168	143	220	220	180	-	180	17
AME-3-201.5	800	1005	1200	168	143	250	250	210	-	210	17
AME-3-351.5	1500	1755	2000	168	143	250	250	210	-	210	17
AME-3-351.6	1800	2106	2400	168	143	250	250	210	-	210	17

NOTA: As cargas são indicadas para cada ponto de apoio do equipamento. Em alguns casos é necessário o uso de Base de Inércia.