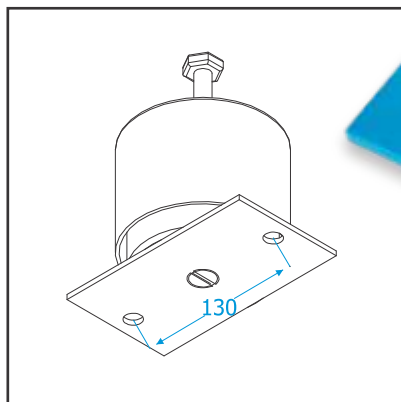
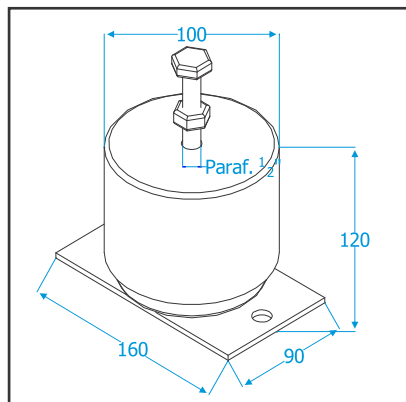
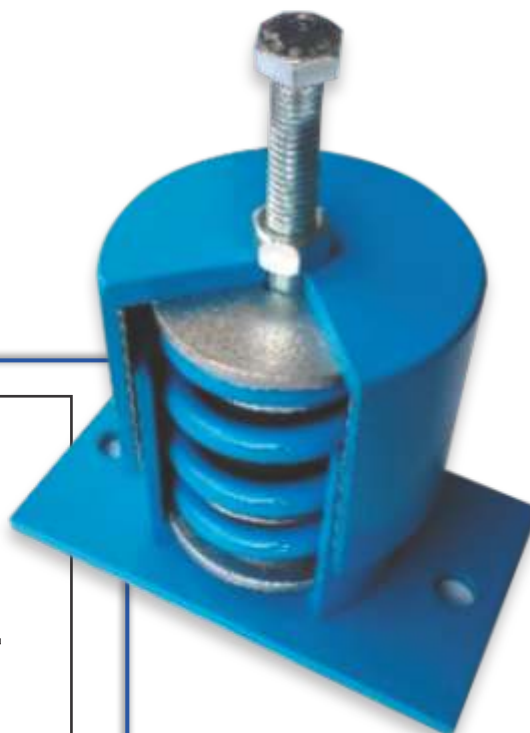


Amortecedores AME com Copo Protetor
Proteção robusta da mola contra pó, impactos, agressividade química, resíduos, etc. sem interferir no trabalho da mesma.
Aumenta consideravelmente a vida útil do amortecedor, aliado a maior segurança.
Fabricado para toda a série de Amortecedores de baixa frequência: AME 2Hz, 3Hz e 5Hz.



Dimensões para AME 5Hz. Para amortecedores de 2Hz e 3Hz, enviaremos desenho.
Altura com carga e outras dimensões ver Fichas Técnicas dos respectivos amortecedores.

Furos de fixação: Oblongo e redondo.

CORPO PROTETOR: Acabamento em epóxi e parafuso zincado branco.

Opcional: Corpo, base e parafuso em INOX 304.

NOTA: As cargas são indicadas para cada ponto de apoio do equipamento. Em alguns casos é necessário o uso de Base de Inércia, disponível para diversas sobre-cargas.

**ATENDE: RECOMENDAÇÃO DA AMERICAN SOCIETY OF HEATING, REFRIGERATING AND AIR CONDITIONING ENGINEERING ASHRAE-1991
HVAC-HANDBOOK CHAPTER 42.**

Outras informações consultar nosso departamento técnico.